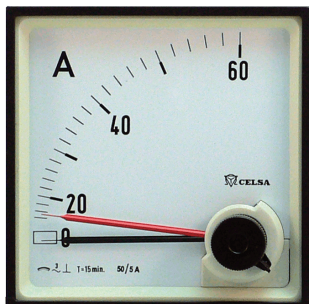


## BIQ...n - Amperímetros máxímetros



- Clase 3
- Conexión a transformadores de intensidad
- Secundario 5 A ó 1 A
- Escalas intercambiables

### Descripción

Sistema bimetalico, con una espiral que se calienta por efectos de la corriente moviendo el eje, y en otra en oposición para compensar el efecto de la temperatura ambiente. La temperatura ambiente que puede variar desde -10 ° C hasta +55 ° C.

Gracias a su gran inercia térmica, las puntas de corriente de corta duración no son registradas, de manera que el aparato indica mediante una aguja negra el valor media de la intensidad eficaz en un período determinado (15 minutos). La máxima indicación queda registrada por la posición de la aguja roja, arrastrada por la anterior. Mediante un botón giratorio precintable se puede bajar la aguja roja hasta la posición de la aguja negra, para realizar una nueva lectura. Los amparímetros máxímetros bimetalicos se utilizan para el control de cargas de líneas, transformadores e instalaciones eléctricas en general.

Capacidad de sobrecarga según la norma DIN 43780

Continua	1,2 veces el valor nominal
Corta duración	10 veces el valor nominal

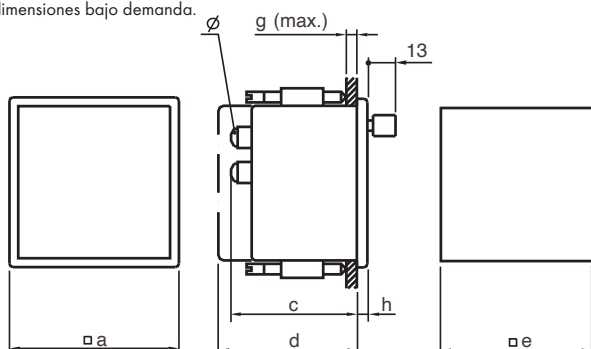
Para sobrecargas mayores, debe protegerse el aparato conectándolo a través de un transformador de intensidad saturable.

### Escalas

El valor final de escala es de 1.2 veces  $I_n$ , siendo  $I_n$  la intensidad nominal primaria del transformador de intensidad al que se conecta el aparato. Escala de 90° con graduación cuadrática. Divisionado grueso-fino

Dimensiones en mm / Peso en gramos									
Modelo		a	c	d	e	g	h	Ø	Peso
BIQ72n	.../5 A	72	55	74	68 <sup>+0,7</sup>	8 <sup>1</sup>	4,6	M6	190
	.../1 A	72	55	74	68 <sup>+0,7</sup>	8 <sup>1</sup>	4,6	M4	190
BIQ96n	.../5 A	96	55	74	92 <sup>+0,8</sup>	8 <sup>1</sup>	5	M6	250
	.../1 A	96	55	74	92 <sup>+0,8</sup>	8 <sup>1</sup>	5	M8	250

Otras dimensiones bajo demanda.



### Características Técnicas

Modelo	BIQ72	BIQ96n
Marco (mm)	72 x 72	96 x 96
Longitud escala (mm)	91	97
Consumo	.../5A .../1A	2,5 VA 1,6 VA
Tiempo de ajuste al transformador 15 min	.../5A .../1A	● ●
Transformador de intensidad primaria (A) = 100%	Valor final de la escala (A) = 120% Intensidad primaria + 20% sobrecarga	
A	5 10 15 20 25 30 40 50 60 75 100 125 150 200 250 300 400 500 600 750 800 1,0 kA 1,2 kA 1,5 kA 2,0 kA 2,5 kA 3,0 kA 4,0 kA	6 12 18 24 30 36 48 60 72 90 120 150 180 240 300 360 480 600 720 900 960 1,2 kA 1,4 kA 1,8 kA 2,4 kA 3,0 kA 3,6 kA 4,8kA
Tapas cubrebornas	●	●

Tapas cubrebornas de acuerdo con VBG 4. (Por favor, indique en el pedido)

### Diagramas de conexión BIQ

