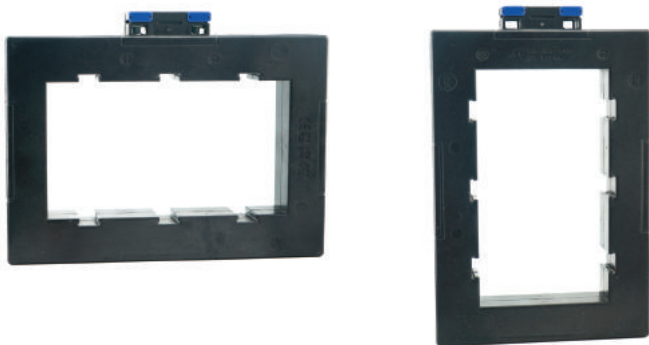


TRANSFORMADORES DE INTENSIDAD

AST1659 - Transformadores de protección



Dimensiones:

AST1659 223 x 171 x 35 mm

AST1659V 155 x 239 x 35 mm

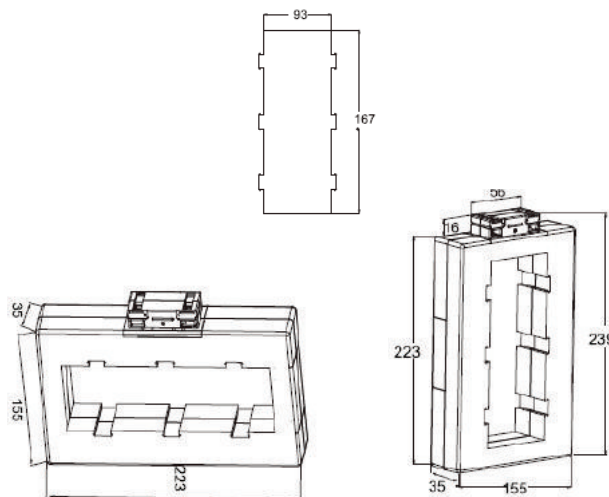
Barra primaria: 165 x 90 mm

AST1659/AST1659V Características Técnicas

Intensidad primaria nominal A	Potencias de precisión VA (sec. .../5A)			
	Clase 5P5	Clase 10P5	Clase 10P5	Clase 10P10
2000	15	15	3.75	3.75
2500	20	20	5	5
3000	20	20	5	5
3200	20	20	5	5
3500	20	20	5	5
4000	30	30	7.5	7.5
5000	30	30	7.5	7.5
6000	45	45	10	10

Incluido: Fijación a barra primaria

Accesorios: Fijaciones a base / Fijación a carril DIN EN 50022-35



AST2065 - Transformadores de protección



Dimensiones:

AST2065 265 x 151 x 35 mm

AST2065V 135 x 281 x 35 mm

Barra primaria: 205 x 65 mm

AST2065/AST2065V Características Técnicas

Intensidad primaria nominal A	Potencias de precisión VA (sec. .../5A)			
	Clase 5P5	Clase 10P5	Clase 10P5	Clase 10P10
3000	20	20	5	5
3200	20	20	5	5
3500	20	20	5	5
4000	30	30	7.5	7.5
5000	30	30	7.5	7.5
6000	45	45	10	10

Incluido: Fijación a barra primaria

Accesorios: Fijaciones a base / Fijación a carril DIN EN 50022-35

