

## ④ Instrumentos Analógicos

# INSTRUMENTOS ANALÓGICOS

La gama de productos analógicos de medida incluye tipos específicos para la medida de las distintas magnitudes eléctricas, tanto en corriente continua como en alterna: voltímetros, amperímetros, varímetros, frecuencímetros, indicadores de factor potencia, sincronoscopios, amperímetros máxímetros bimetalicos, indicadores de temperatura y aparatos con contactos (reguladores electrónicos).

Estos aparatos se ha construido de acuerdo con las siguientes normas: IEC-51, IEC-414, UNE-EN 60051 y UNE-21 349, salvo indicación contraria.

Las cajas son para montaje empotrado en panel en tamaños 48 x 48, 72 x 72, 96 x 96 y 144 x 144. También disponibles en versiones rectangulares. Otros modelos bajo pedido

## Características Técnicas

página 4/1

### Instrumentos de corriente alterna (CA) (AC)

Aparatos de hierro móvil (EQ)

página 4/3

Aparatos de hierro móvil con rectificador (PR/PAR)

página 4/5

Aparatos con conmutador (EQ SWT-3/-6) (EQ SWT)

página 4/7

Amperímetros máxímetros bimetalicos (BIQ/ BOQ)

página 4/10

Vatímetros / Varímetros (DQ/DAQ)

página 4/12

Indicadores de factor potencia (DPQ/EPA)

página 4/17

Indicadores de sucesión de fases (ISE)

página 4/19

Frecuencímetro de aguja (FA/FAG)

página 4/20

Aparatos de sincronización (SQ)

página 4/21

Voltímetro doble (EPD/EQD)

página 4/22

Frecuencímetro doble (FAD)

página 4/23

Brazo de sincronización (SW)

página 4/24

### Instrumentos de corriente continua (CC) (DC)

Aparatos de bobina móvil (PQ)

página 4/25

### Aparatos con contactos

página 4/27

## Características Técnicas

Salvo otra indicación en el aparato, son aplicables las siguientes especificaciones:

### Precisión (según IEC 60051 y UNE-EN 60051)

Clase: según se indica en el esfera

La clase de precisión de los instrumentos analógicos de medida indica el error máximo expresa en porcentaje del valor final de la escala, para cualquier medida efectuada en las denominadas condiciones de referencia. Así un voltímetro de 500 V e índice de clase 1,5 garantiza que las medidas realizadas con él vendrán efectuadas de un error del 7,5 V.

### Eléctricas:

Capacidad de sobrecarga (según IEC 60051 y UNE-EN 60051)

- Sobrecarga continua: 1,2 veces el valor nominal
- Voltímetros y frecuencímetros: 2 veces  $U_n$ , 5 segundos (EQ: máx 100 V)
- Amperímetros:
  - 10 veces  $I_n$ , 1 segundo para BIQ y BOQ
  - 10 veces  $I_n$ , 5 segundos (máx. 200 A para EQ48n, 250 A para otros EQ)
  - máxima tensión respecto a tierra (según IEC y UNE-EN61010-1)
- EQ72n, EQ96n, EQ144n, PQ72n, PQ96n, PQ144n: 600V, categoría de medida II
- Demás aparatos: 600V, categoría II / 300V, categoría III

### Consumo:

- EQ..n: EQ Amperímetro < 15 VA ; < 0.5 VA / > 15 A ; 0.8VA  
EQ Voltímetro < 4.5 VA
- PQ..n: Voltímetros: Intensidad 1 mA para rangos hasta 1000 V  
Amperímetros: Tensión 60 mV para rangos hasta 100 A
- PR..n: Voltímetros < 1 VA
- FA..n: < 7 VA
- BIQ..n: < 2.5 VA
- BOQ..n: < 3.4 VA
- PAQ..n: Voltímetros: Intensidad 1 mA para rangos hasta 1000 V  
Amperímetros: Tensión 60 mV para rangos hasta 100 A
- FAG..n: < 7 VA

### Constructivas

Envolventes según DIN IEC 61554, en material termoplástico autoextinguible V0 según UL 94.

Grado de protección parte frontal (según IEC y EN 60529)

- BIQ..n y BOQ..n: IP40
- Resto de aparatos: IP52 - Ejecución estándar  
IP54 - Ejecución tropicalizada

### Ambientales

Apto para montaje en panel, en instalaciones interiores con las siguientes condiciones:

Temperatura de trabajo:	-10 ... 55 ° C
Temperatura de almacenamiento:	-25 ... 65 ° C
Temperatura de referencia:	23 ° C
Máxima humedad relativa:	80% hasta 31°C, decreciendo linealmente hasta 50% para 40°C, y hasta 25% para 55°C
Altitud:	hasta 2000m
Grado de protección:	II (según IEC 61010-1 y UNE-EN 61010-1)
Resistencia a las vibraciones:	1,5 g a 50 Hz (10-150-10 Hz / 0,15 mm)
Resistencia al choque:	15 g 11 ms

### Caja

Salvo indicación en contra, las cajas son para montaje empotrado en panel según la norma DIN 43718, en tamaños 48x48, 72x72, 96x96 y 144x144. Material plástico autoextinguible V0 según UL-94.

La ventana es de cristal, existiendo como ejecuciones especiales el cristal antirreflexivo y el de policarbonato irrompible.

### Grados de protección

IP 52 para la caja del EQ /PQ/PAQ/PAR/FA

IP 40 para la caja del BIQ / BOQ

IP 00 para terminales de conexión sin cubiertas de protección

IP 10 para fijaciones con cubiertas de protección

(excepciones: Instrumentos 48 y EQ / PQ superiores a 6A)

IP 20 para terminales de conexión con cubiertas de protección

### Marco según la norma DIN 43718

Marco estrecho de color negro, similar al RAL 9005.

### Fijación

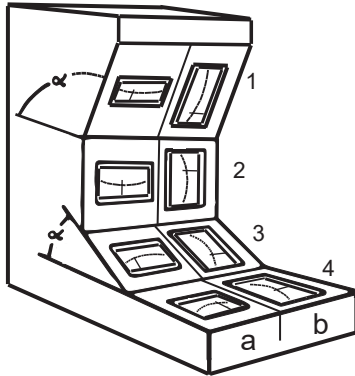
Instrumentos 48n:	2x fijaciones por inserción
Instrumentos 72n y 96n:	2x bridas (clip de plástico)
Instrumento 144n:	4x fijaciones por inserción

### Aislamiento

La tensión nominal de aislamiento de los aparatos es de 650 V, por lo que soportan una tensión de prueba de 2 kV a 50Hz durante un minuto.

## Posición

La posición estándar es la vertical. Los instrumentos están calibrados - si no se indica lo contrario - en posición vertical (pos.2). Si se desea otra posición (horizontal o inclinada) debe indicarse en el ángulo, según la figura.



1	$\alpha > 90^\circ$
2	$\perp = 90^\circ$
3	$\alpha < 90^\circ$
4	$\square = 0^\circ$

## Escalas y Agujas

Las escalas están realizadas con divisionado grueso-fino según la norma DIN 43802, en color negro sobre fondo blanco. En la figura se muestran las mismas para los rangos de medida estándar, en función de la longitud de escala del aparato. Otros divisionados, trazos o franjas de color, inscripciones adicionales, dobles escalas, escalas con doble numeración o ejecución de escalas y marcas en blanco o amarillo sobre fondo negro son posibles como ejecuciones especiales.

Las agujas son del color de la escala (negra) excepto para los máxímetros bimetálicos, que para la señalización de un determinado valor sobre la escala por parte del usuario se suministran con una aguja indicadora roja, ajustable desde el exterior.

## Escalas

Los valores de la escala final se determinan de acuerdo con la norma siguiente: 1-1, 2-1,5-2-2,5-3-4-5-6-7,5-8 y múltiplos de 10.

En el caso de los transformadores de intensidad, esta norma es complementada con los siguiente valores estándar 1,25-1,6-1,8 y múltiplos de 10.

Ejecuciones especiales para unidades de medida dentro de la norma, como por ejemplo "%", "m / s", "Upm", "bar", etc

Ejecuciones especiales para unidades de medida fuera de la norma.

## Escalas intercambiables

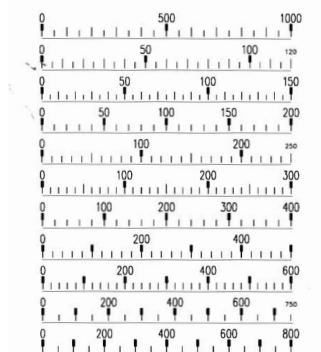
La línea de productos posee escalas intercambiable. Dichas escalas permiten un fácil cambio y fijación. Para cambiar la escala del aparato, levante la tapa, reemplace la esfera y vuelva a tapar. El cambio o fijación no se puede realizar durante la puesta en marcha del instrumento, debe realizarse siempre con el aparato desconectado.

## Instrucciones

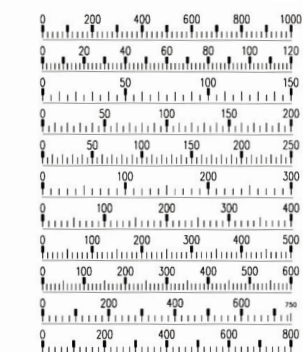
Estos instrumentos se han construido de acuerdo con las siguientes norma:

- DIN 43700
- DIN 43701
- DIN 43718
- DIN 43780
- DIN 43802
- DIN 16257
- DIN 57410/VDE 0410
- VDE 0411
- VDE 0110
- DIN 40050
- VDE/VDI 3540 pag.2
- DIN 43807
- DIN 46200 / 46282
- UL 94 V-0
- 2006/95/CE
- 2004/108/EG

## Certificado CE



Longitud de escala de 30 a 99 mm / Scale length from 30 to 99 mm



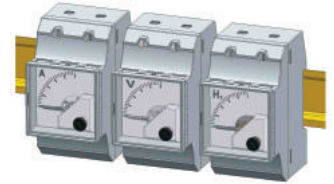
Longitud de escala de 100 a 199 mm / Scale length from 100 to 199 mm



## EQ - Aparatos de hierro movil



- Para tensión alterna 15 - 100 Hz
- Para intensidad alterna 15 - 100 Hz
- Clase 1.5



### Descripción

Los aparatos de hierro móvil sirven para la medida de corriente en el rango de frecuencia de 15 ...400 Hz y tensión alterna en el rango de frecuencia de 15 ... 100 Hz.

El aparato indica el verdadero valor eficaz de la onda, incluso si esta contiene una alta tasa de armónicos, con solamente una pequeña influencia en la precisión. Nuestros aparatos están calibrados normalmente para corriente alterna sinusoidal.

Para la medida de intensidades superiores a 100A o tensiones elevadas, deben emplearse conectados a transformadores de medida.

Los aparatos de hierro móvil se pueden conectar en cualquier orden sin necesidad de observar la polaridad (ki) del transformador de intensidad.

### Datos eléctricos

Capacidad de sobrecarga según la norma DIN 43780

Continua 1,2 veces valor nominal

De corta duración 10 x  $I_N$  5 s en amperímetros  
2 x  $U_N$  5 s en voltímetros

El tiempo de ajuste es aproximadamente de 1 segundo.

### Consumo

Amperímetro hasta 15 A	0,5 VA
Amperímetro de más de 15 A	0,8 VA
Voltímetro entre	1 - 4,5 VA

### Aparatos de hierro móvil

Sistema de hierro movil, con amortiguamiento por fluido de silicona. La suspensión del sistema se realiza mediante cojinetes con resorte para resistir vibraciones y choques.

### Escalas

Escalas de 90° con inicio comprimido. Divisionado grueso-fino. En los amperímetros con escala comprimida de sobrecarga, esta cubre aproximadamente entre el 10% (para aparatos de  $1,2I_N$ ) y el 35% (para aparatos de  $5I_N$ ) de la longitud de la escala.

### Montaje en rail DIN (EQ35n)

Para la medición de intensidades y tensiones en paneles con rail DIN de 35mm de acuerdo con DIN 50 022.

Dimensiones: 85 x 45 x 65 mm / Peso: 0.1 Kg

Las dimensiones de esta línea de productos es facilmente adaptable a instalaciones de dispositivos comunes. La anchura de la instalación de 45mm corresponde aproximadamente a 3 unidades. De fácil montaje en barra de rail DIN a través de las fijaciones de montaje.

Las bornas están protegidos contra contactos accidentales.

El aparato de hierro móvil, con amortiguación por fluido de silicona.

### Consumo

Amperímetro entre	max. 0,5 VA
Amperímetro 5 A	max. 0,5 VA
Voltímetro entre	max. 2,5 VA
Voltímetro 100 V	max. 2,5 VA
Voltímetro 110 V	max. 2,5 VA

### Tabla de la norma de la escala en voltímetros para la conexión al transformador de tensión

* Voltímetro para la conexión a un transformador de tensión:	sec. 100 V ó 110 V	
	Tensión primaria	Escala
Los valores finales de la escala son 1,2 veces la tensión nominal, por ejemplo:  para la conexión de un transformador por seg. de 100 V el rango de medición es de 0 ... 120 V	500 V	0... 600 V
	600 V	0... 720 V
	1 KV	0... 1,2 KV
	3 KV	0... 3,6 KV
	5 KV	0... 6 KV
	6 KV	0... 7,2 KV
	10 KV	0... 12 KV
	10 KV	0... 18 KV
	15 KV	0... 18 KV
	20 KV	0... 24 KV
para la conexión de transformador por seg de 110 V el rango de medición es de 0 ... 132 V	25 KV	0... 30 KV
	30 KV	0... 36 KV
	33 KV	0... 40 KV
	60 KV	0... 72 KV
	100 K	0... 120 KV
Por favor en el pedido, indique la tensión primaria, la escala y la tensión secundaria		

# INSTRUMENTOS ANALÓGICOS

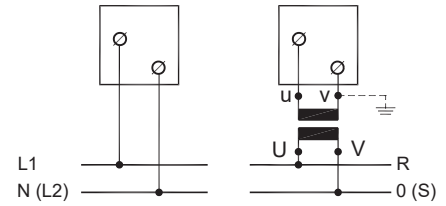
## Alcances Normalizados

Tensiones AC		Intensidades AC
6 V	(excepto EQ35n)	100 mA
10 V	(excepto EQ35n)	150 mA
15 V	(excepto EQ35n)	250 mA
25 V	(excepto EQ35n)	400 mA
40 V	(excepto EQ35n)	600 mA
60 V	(excepto EQ35n)	1 A
100 V		1.5 A
120 V		2.5 A
132 V	(excepto EQ35n)	4 A
150 V		5 A
250 V		6 A
300 V		10 A
400 V	(excepto EQ35n)	15 A
500 V		20 A (excepto EQ35n)
600 V	(excepto EQ35n)	25 A (excepto EQ35n)
750 V	(excepto EQ48n/EQ35n)	30 A (excepto EQ35n)
		40 A (excepto EQ35n)
		50 A (excepto EQ35n)
		60 A (excepto EQ35n)
		100 A (excepto EQ48n/EQ35n)
Conexión a transformadores de tensión		Conexión a transformadores de intensidad
.../100 V secundario		.../1 A secundario
.../110 V secundario		.../5 A secundario

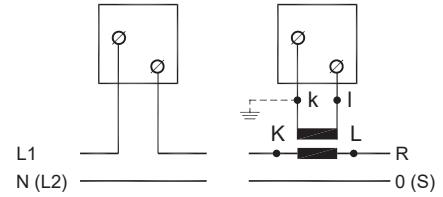
Otros rangos bajo pedido.

## Esquemas de conexión:

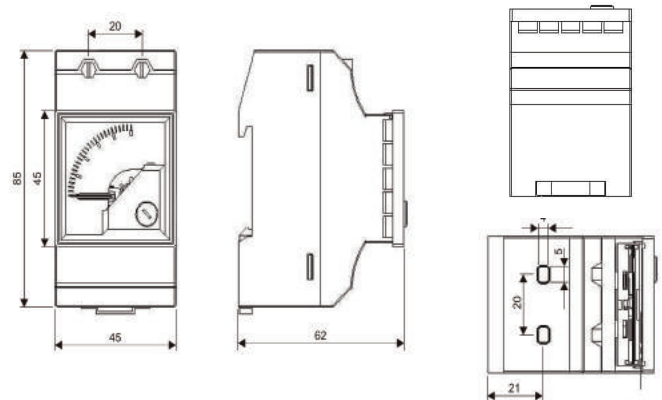
Voltímetro:



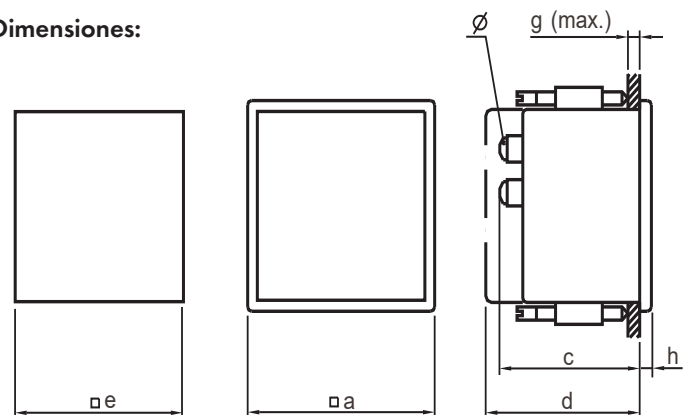
Amperímetro:



## Dimensiones EQ35n:



## Dimensiones:

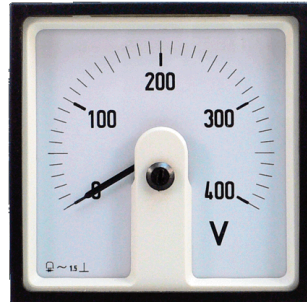


## Dimensiones en mm / Peso en gramos

Modelo		a	c	d	e	g	h	Ø	Peso
EQ 48n	> 30 A	48	64	72	45 <sup>+0,6</sup>	28	5	M6	190
	otros	48	54	62,5	45 <sup>+0,6</sup>	28	5	M4	140
EQ 72n	> 60 A	72	68	76	65 <sup>+0,7</sup>	8*	5	M6	230
	30A < I < 60 A	72	64	76	65 <sup>+0,7</sup>	8*	5	M8	280
	otros	72	60	76	65 <sup>+0,7</sup>	8*	5	M4	200
EQ 96n	> 60 A	96	68	76	92 <sup>+0,8</sup>	8*	5	M6	320
	30A < I < 60 A	96	64	76	92 <sup>+0,8</sup>	8*	5	M8	365
	otros	96	60	76	92 <sup>+0,8</sup>	8*	5	M4	280
EQ 144n	> 60 A	144	67	75	138 <sup>+1</sup>	41	8	M6	605
	30A < I < 60 A	144	62	69,5	138 <sup>+1</sup>	41	8	M8	665
	otros	144	54	62	138 <sup>+1</sup>	41	8	M4	590

\* 26mm con bridas de fijación roscadas

## PR / PAR - Aparatos de hierro movil con rectificador



- Para medición directa de intensidad y tensión de corriente alterna ó
- Para la conexión del transformador de intensidad y tensión.
- Clase 1.5

PR con escala de 90°

PAR con escala de 240°

### Descripción

Los aparatos de bobina móvil con rectificador se usan para la medida de corriente y tensión alterna senoidal.

El rango de frecuencias para los voltímetros y amperímetros hasta 600 mA es de 25 a 10.000 Hz.

Para intensidades superiores a 1 A - 5A, la frecuencia no puede ser superior a 50 ó 60 Hz. (Bajo pedido: 400 Hz).

Es posible medir corrientes y tensiones superiores conectando los aparatos a transformadores de medida adecuados.

Otras características técnicas de los PR:

Resistencia interna, consumo aproximado				
Rangos	PAR 48n	PAR 72n	PAR 96n	PAR 144n
6 - 60 V	1 mA			
100 - 600 V	1.12 mA			
200 - 600 $\mu$ A	0.01 - 1.64 m VA			
1 - 250 mA	1.6 mVA - 0.76 VA			
400 mA - 5 A	0.38 VA			

### Datos eléctricos

Capacidad de sobrecarga según la norma DIN 43780

Continua 1,2 veces valor nominal

De corta duración 10 x  $I_N$  5 s en amperímetros

2 x  $U_N$  5 s en voltímetros

El tiempo de ajuste es aproximadamente de 1 segundo.

### Consumo

Voltímetro: aprox. 1 mA

Amperímetro: hasta 800 mA:

1 hasta 1.5 V caída de tensión

desde 800 mA: aprox. 0.25 VA

### Aparatos de bobina móvil

Sistema de bobina móvil con rectificador. Juego auto-apatallado de imán central, con resortes espirales para la creación del par antagonista. La suspensión del sistema se realiza mediante cojinetes con resorte para resistir vibraciones y choques

### Escalas

Escalas de 90° (PR..) / Escalas 240° (PAR...n), prácticamente lineales. En los voltímetros de menos de 40V, el principio está algo comprimido. Los voltímetros de valor nominal tienen suprimida eléctricamente la zona inicial. Divisivo grueso-fino.

## Alcances Normalizados

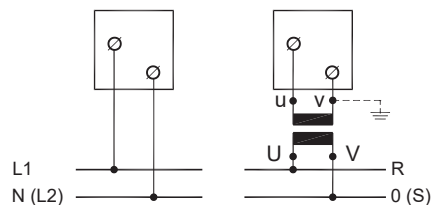
Tensiones AC	Intensidades AC	
	PR..n	PAR..n
6 V	1 mA	1 mA
10 V	1,5 mA	1,5 mA
15 V	2,5 mA	2,5 mA
25 V	4 mA	4 mA
40 V	6 mA	6 mA
60 V	10 mA	10 mA
132 V	15 mA	15 mA
150 V	25 mA	25 mA
250 V	40 mA	40 mA
300 V	60 mA	60 mA
400 V	100 mA	100 mA
500 V	150 mA	150 mA
600 V	250 mA	250 mA
	400 mA	400 mA
	600 mA	600 mA
	1 A*	1 A*
	1,5 A*	1,5 A*
	2,5 A*	2,5 A*
	4 A*	4 A*
	6 A*	6 A*
	10 A*	10 A*
Conexión a transformadores de tensión	Conexión a transformadores de intensidad	
.../100 V secundario	.../1 A secundario	
.../110 V secundario	.../5 A secundario	

\*PR48n/PAR48n con transformadores externos

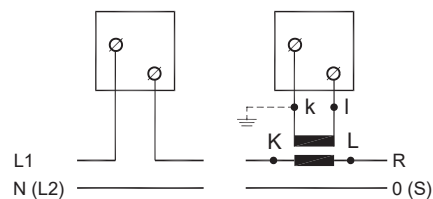
Otros rangos bajo pedido.

## Esquemas de conexión

Voltímetro:



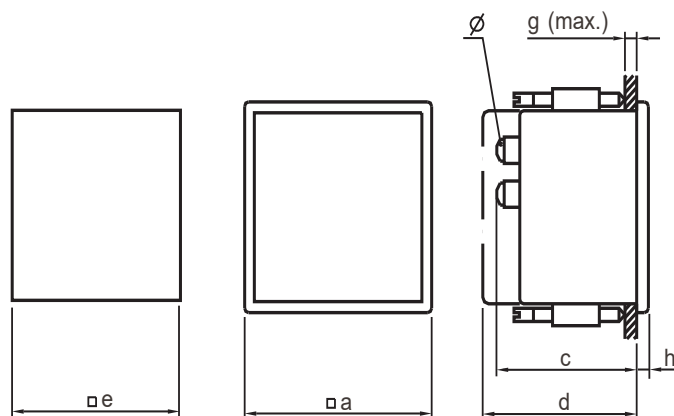
Amperímetro:



## Dimensiones en mm / Peso en gramos

Modelo	a	c	d	e	g	h	Peso
PR 48n	48	55	62	45 <sup>+0,6</sup>	28	5	280
PR 72n	72	55	74	68 <sup>+0,7</sup>	8 <sup>1</sup>	5	290
PR 96n	96	55	74	92 <sup>+0,8</sup>	8 <sup>1</sup>	5	375
PR 144n	144	53	74	138 <sup>+1</sup>	40	5	690
PAR 48n	48	53	64	45 <sup>+0,6</sup>	26	5	235
PAR 72n	72	53	64	68 <sup>+0,7</sup>	40	5	560
PAR 96n	96	53	64	92 <sup>+0,8</sup>	40	5	515
PAR 144n	144	53	64	138 <sup>+1</sup>	40	5	740

<sup>1</sup> 26 mm con fijaciones



## EQ..n SWT-3 / EQ..n SWT-6 - Voltímetro de hierro móvil con conmutador integrado



- Clase 1.5

### Descripción

Los voltímetros trifásicos se utilizan para la medida de tensiones fase-fase, o fase-fase y fase-neutro de una línea trifásica. Para ello incorporan un conmutador que permite seleccionar los hilos entre los que se desea realizar la medida. Los EQ..n SWT-3 disponen además de una posición de desconexión en el conmutador (OFF). Su rango de frecuencia es de 25 a 100 Hz. El aparato indica el verdadero valor eficaz de la onda, incluso si esta contiene una alta tasa de armónicos, con solamente una pequeña influencia en la precisión.

### Datos eléctricos

Capacidad de sobrecarga según la norma DIN 43780  
 Continua 1,2 veces valor nominal  
 De corta duración 2 x UN 5 s en voltímetros  
 El tiempo de ajuste es aproximadamente de 1 segundo.

**Consumo** 3,5 VA max.

### Aparatos de hierro móvil

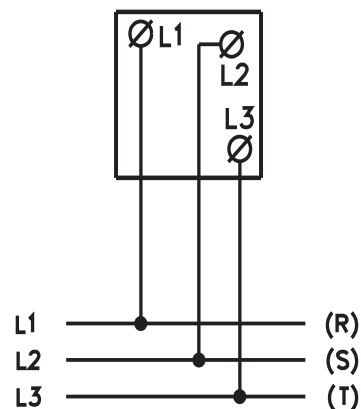
Sistema de hierro móvil, con amortiguamiento por fluido de silicona. Se utilizan resortes espirales para la generación del par antagonista, y la suspensión del sistema se realiza mediante cojinetes con resorte, para resistir vibraciones y choques.

### Escalas

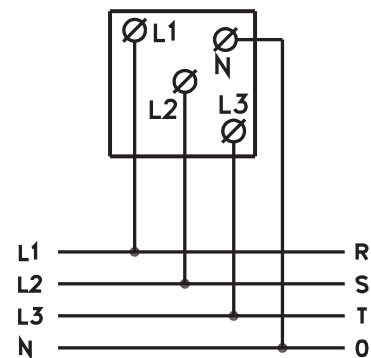
Escalas de 90°, con divisionado grueso-fino. Inicio de escala ligeramente comprimido en los voltímetros.

### Diagramas de conexión

EQ...SWT-3



EQ...SWT-6

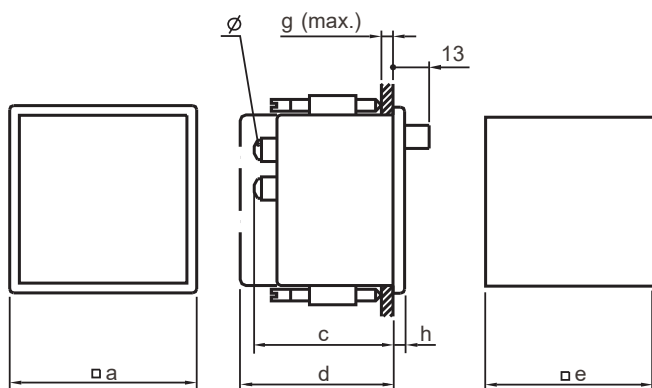


# INSTRUMENTOS ANALOGICOS

Características Técnicas					
Modelo		EQ72n SWT-6	EQ96n SWT-6	EQ72n SWT-3	EQ96n SWT-3
Marco (mm)		72 x 72	96 x 96	72 x 72	96 x 96
Longitud escala (mm)		91	97	91	97
Abertura de panel (mm)		66 <sup>+0,7</sup>	92 <sup>+0,8</sup>	66 <sup>+0,7</sup>	92 <sup>+0,8</sup>
Profundidad (mm)		55	55	55	55
Ajustes del conmutador	Rangos				
6 posiciones, sin posición cero L3-L1, L2-L3, L1-L2, L1-N, L2-N, L3-N	V=	150	●	●	-
		250	●	●	-
		300	●	●	-
		400	●	●	-
		500	●	●	-
		600	●	●	-
	Conexión al transformador de tensión .../100* .../110*	●	●	-	-
Ajustes del conmutador	Measuring range				
3 posiciones con posición cero L1-L3, L2-L3, L1-L2, OFF	V=	150	-	-	●
		250	-	-	●
		300	-	-	●
		400	-	-	●
		500	-	-	●
		600	-	-	●
	Conexión al transformador de tensión .../100* .../110*	-	-	●	●
Cubrebornas de acuerdo con VGB 4 incluido.		●	●	●	●

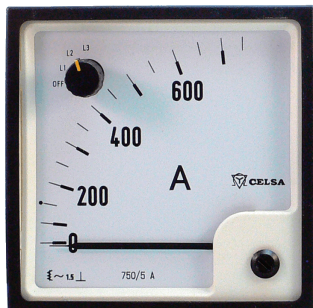
\* Por favor indicar en el pedido la tensión primaria y el valor final de la escala.

Dimensiones en mm / Peso en gramos										
Modelo	a	b	c	d	e	f	g	h	Ø	Peso
EQ72n SWT-3/-6	72	-	53	68	68 <sup>+0,7</sup>	-	40	5	M4	190
EQ96n SWT-3/-6	96	-	53	68	92 <sup>+0,8</sup>	-	40	5	M4	230



# INSTRUMENTOS ANALÓGICOS

## EQ..n SWT - Amperímetro de hierro móvil con conmutador integrado



- Clase 1.5

### Descripción

Es un amperímetro para la medida de las intensidades (senoidales) en cada fase de una línea trifásica a 50-60 Hz. Incorporan un conmutador que permite seleccionar la fase a medir. Además dispone de una posición de desconexión en el conmutador (OFF). El aparato indica el verdadero valor eficaz de la onda, incluso si esta contiene una alta tasa de armónicos, con solamente una pequeña influencia en la precisión.

Por favor indicar en el pedido, si los instrumentos están conectados directamente (máx. 10 A), o a un transformador de intensidad, en cuyo caso por favor indicar la relación.

### Datos eléctricos

Capacidad de sobrecarga según la norma DIN 43780

Continua 1,2 veces valor nominal

De corta duración 10 x I<sub>N</sub> 5 s en amperímetros

El tiempo de ajuste es aproximadamente de 1 segundo.

### Consumo

1 VA por fase

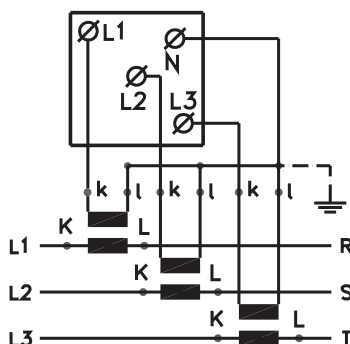
### Aparatos de bobina móvil

Sistema de bobina móvil y rectificador en el amperímetro, con juego autoapantallado con imán central. Utilizan resortes espirales para la generación del par antagonista, y la suspensión del sistema se realiza mediante cojinetes con resorte, para resistir vibraciones y choques.

### Escalas

Escalas de 90° con división grueso-fino. Escala prácticamente lineal.

### Esquemas de conexión



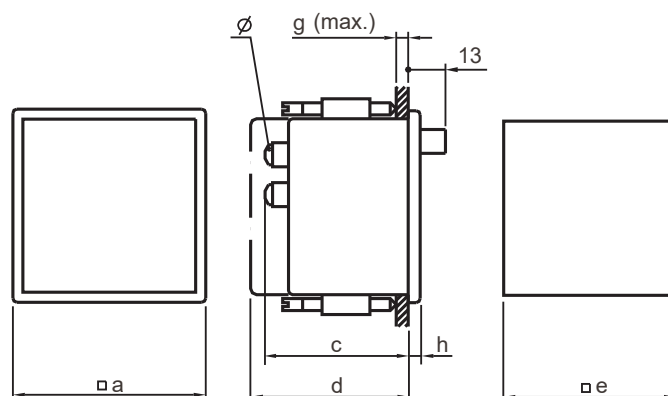
### Características Técnicas

Modelo	EQ72n SWT	EQ96n SWT		
Marco (mm)	72 x 72	96 x 96		
Longitud escala (mm)	91	97		
Abertura de panel (mm)	66 <sup>+0,7</sup>	92 <sup>+0,8</sup>		
Profundidad (mm)	55	55		
Ajustes del conmutador	Rango			
4 posiciones L1, L2, L3, OFF	mA= 400	○	○	
	600	○	○	
	A= 1	○	○	
	1,5	○	○	
	2,5	○	○	
	4	○	○	
	6	○	○	
	Conexión a intensidades	.../5	●	●
		.../1	●	●
Cubrebornas de acuerdo con VGB 4 incluido.		●	●	

● disponible ○ bajo pedido

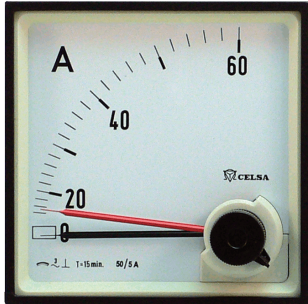
### Dimensiones en mm / Peso en gramos

Modelo	a	b	c	d	e	f	g	h	Ø	Peso
EQ72n SWT	72	-	53	68	68 <sup>+0,7</sup>	-	40	5	M4	190
EQ96n SWT	96	-	53	68	92 <sup>+0,8</sup>	-	40	5	M4	230





## BIQ...n - Amperímetros máxímetros



- Clase 3
- Conexión a transformadores de intensidad
- Secundario 5 A ó 1 A
- Escalas intercambiables

### Descripción

Sistema bimetalico, con una espiral que se calienta por efectos de la corriente moviendo el eje, y en otra en oposición para compensar el efecto de la temperatura ambiente. La temperatura ambiente que puede variar desde  $-10^{\circ}\text{C}$  hasta  $+55^{\circ}\text{C}$ .

Gracias a su gran inercia térmica, las puntas de corriente de corta duración no son registradas, de manera que el aparato indica mediante una aguja negra el valor medio de la intensidad eficaz en un período determinado (15 minutos). La máxima indicación queda registrada por la posición de la aguja roja, arrastrada por la anterior. Mediante un botón giratorio precintable se puede bajar la aguja roja hasta la posición de la aguja negra, para realizar una nueva lectura. Los amparímetros máxímetros bimetalicos se utilizan para el control de cargas de líneas, transformadores e instalaciones eléctricas en general.

Capacidad de sobrecarga según la norma DIN 43780

- Continua 1,2 veces el valor nominal
- Corta duración 10 veces el valor nominal

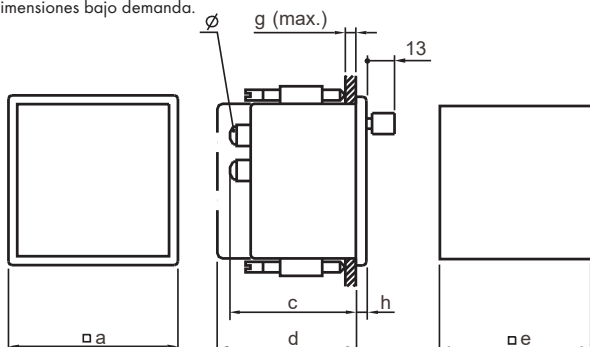
Para sobrecargas mayores, debe protegerse el aparato conectándolo a través de un transformador de intensidad saturable.

### Escalas

El valor final de escala es de 1.2 veces  $I_n$ , siendo  $I_n$  la intensidad nominal primaria del transformador de intensidad al que se conecta el aparato. Escala de  $90^{\circ}$  con graduación cuadrática. Divisionado grueso-fino

Dimensiones en mm / Peso en gramos									
Modelo		a	c	d	e	g	h	Ø	Peso
BIQ72n	.../5 A	72	55	74	$68^{+0,7}$	8 <sup>1</sup>	4,6	M6	190
	.../1 A	72	55	74	$68^{+0,7}$	8 <sup>1</sup>	4,6	M4	190
BIQ96n	.../5 A	96	55	74	$92^{+0,8}$	8 <sup>1</sup>	5	M6	250
	.../1 A	96	55	74	$92^{+0,8}$	8 <sup>1</sup>	5	M8	250

Otras dimensiones bajo demanda.



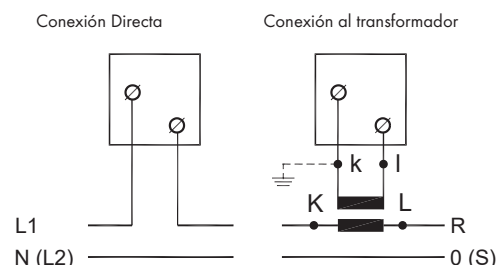
Celsa Messgerate España S.L.  
 www.celsamessgerate-spain.com  
 info@celsaspain.com / +34 96 130 93 78

### Características Técnicas

Modelo	BIQ72	BIQ96n
Marco (mm)	72 x 72	96 x 96
Longitud escala (mm)	91	97
Consumo	.../5A .../1A	2,5 VA 1,6 VA
Tiempo de ajuste al transformador 15 min	.../5A .../1A	● ●
Transformador de intensidad primaria (A) = 100%	Valor final de la escala (A) = 120% Intensidad primaria + 20% sobrecarga	
A	5 10 15 20 25 30 40 50 60 75 100 125 150 200 250 300 400 500 600 750 800 1,0 kA 1,2 kA 1,5 kA 2,0 kA 2,5 kA 3,0 kA 4,0 kA	6 12 18 24 30 36 48 60 72 90 120 150 180 240 300 360 480 600 720 900 960 1,2 kA 1,4 kA 1,8 kA 2,4 kA 3,0 kA 3,6 kA 4,8 kA
		6 12 18 24 30 36 48 60 72 90 120 150 180 240 300 360 480 600 720 900 960 1,2 kA 1,4 kA 1,8 kA 2,4 kA 3,0 kA 3,6 kA 4,8 kA
Tapas cubrebornas	●	●

Tapas cubrebornas de acuerdo con VBG 4. (Por favor, indique en el pedido)

### Diagramas de conexión BIQ





## BOQ...n - Amperímetros máxímetros combinados



- Clase 3 (Sistema bimetálico) y 1.5 (Sistema hierro móvil)
- Conexión a transformador de intensidad
- Secundario 5 A ó 1 A
- Escala intercambiable

### Descripción

Para el máxímetro utiliza un sistema bimetálico, con una espiral que se calienta por efectos de la corriente moviendo el eje, y otra en oposición para compensar el efecto de la temperatura ambiente. Para el amperímetro, sistema de hierro móvil con amortiguamiento por fluido de silicona. La suspensión del sistema se realiza mediante cojinetes con resorte para resistir vibraciones y choques. Los amperímetros combinados incorporan en un mismo aparato las funciones de amperímetro y de máxímetro. Gracias a su gran inercia térmica, las puntas de corriente de corta duración no son registradas, de manera que el aparato indica mediante una aguja negra el valor medio de la intensidad eficaz en un período determinado (15 minutos). La máxima indicación queda registrada por la posición de la aguja roja, arrastrada por la anterior. Mediante un botón giratorio precintable se puede bajar la aguja roja hasta la posición de la aguja negra, para realizar una nueva lectura. Además, al incorporar un amperímetro de hierro móvil permiten la medida del valor eficaz de la intensidad en todo momento, incluso con formas distorsionadas, con solamente una pequeña influencia en la precisión.

Capacidad de sobrecarga según la norma DIN 43780

Continua	1,2 veces el valor nominal
Corta duración	10 veces el valor nominal

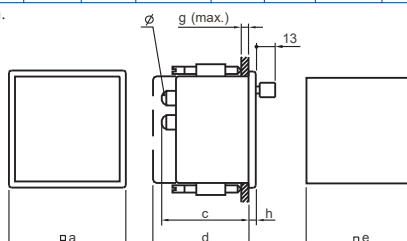
Para sobrecargas mayores, debe protegerse el aparato conectándolo a través de un transformador de intensidad saturable.

### Escalas

El valor final de escala es de 1.2 veces  $I_n$ , siendo  $I_n$  la intensidad nominal primaria del transformador de intensidad al que se conecta el aparato. Escala de 90° con graduación cuadrática. Divisionado grueso-fino

Dimensiones en mm / Peso en gramos								
Modelo	a	c	d	e	g	h	Ø	Peso
BOQ72n .../5 A	72	55	74	68 <sup>+0,7</sup>	8 <sup>1</sup>	4,6	M8	230
.../1 A	72	55	74	68 <sup>+0,7</sup>	8 <sup>1</sup>	4,6	M4	220
BOQ96n .../5 A	96	55	74	92 <sup>+0,8</sup>	8 <sup>1</sup>	5	M6	290
.../1 A	96	55	74	92 <sup>+0,8</sup>	8 <sup>1</sup>	5	M8	280

Otras dimensiones bajo demanda.

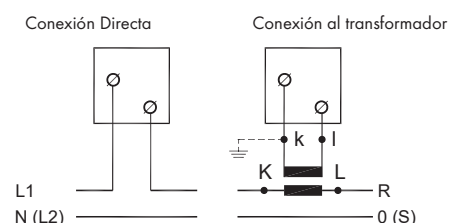


### Características Técnicas

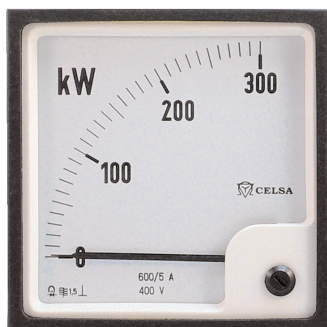
Modelo	BOQ72	BOQ96n
Marco (mm)	72 x 72	96 x 96
Longitud escala (mm)	Bimetálico	52
	Hierro móvil	61
Consumo	.../5A	3,4 VA
	.../1A	2,5 VA
Tiempo de ajuste al transformador 15 min	.../5A	●
	.../1A	●
Transformador de intensidad primaria (A) = 100%	Valor final de la escala (A)	
	Sistema bimetálico 20% sobrecarga = 120%	Sistema hierro móvil 20% sobrecarga = 120%
A	5	6
	10	12
	15	18
	20	24
	25	30
	30	36
	40	48
	50	60
	60	72
	75	90
	100	120
	125	150
	150	180
	200	240
	250	300
	300	360
	400	480
	500	600
	600	720
	750	900
	800	960
	1,0 kA	1,2 kA
	1,2 kA	1,4 kA
	1,5 kA	1,8 kA
	2,0 kA	2,4 kA
	2,5 kA	3,0 kA
	3,0 kA	3,6 kA
	4,0 kA	4,8 kA
Tapas cubrebornas	●	●

Tapas cubrebornas de acuerdo con VBG 4. (Por favor, indique en el pedido)

### Diagramas de conexión BOQ



## DQ...n - Vatímetro de Potencia Activa



- Para intensidad alterna 50-60 Hz
- Clase 1.5
- Escala 90°

### Descripción

Los vatímetros DQ...n se utilizan para la medida de la potencia activa. Existen versiones para corriente continua, alterna monofásica y trifásica a 3 y 4 hilos, con cargas tanto equilibradas como desequilibradas. El rango de frecuencia es, para todas las versiones de alterna, de 50 a 60 Hz.

Sistema ferrodinámico con un elemento de medida para las versiones DQ/1w, DQ/1d y DQ/1, dos elementos para DQ/2 (sistema aron), y 2 <sup>1/2</sup> elementos para el DQ/3. Amortiguamiento magnético, con suspensión mediante cojinetes con resorte para resistir vibraciones y choques.

### Consumo

Consumo de intensidad por recorrido < 0.2 VA

Consumo de tensión por recorrido < 3.9 VA

### Escalas

Escalas 90° prácticamente lineal. Divisionado grueso-fino. El valor final de la escala debe de estar entre el 20% y el 200% de la potencia aparente nominal, que se calcula mediante expresiones:

- Para corriente alterna monofásica:  
 $S(W) = \text{Tensión primaria (V)} \times \text{Intensidad primaria (A)}$
- Para corriente alterna trifásica:  
 $S(W) = \sqrt{3} \times \text{Tensión primaria entre fases (V)} \times \text{Intensidad primaria (A)}$

Si no se indica el en el pedido, se calcula el valor final de la escala redondeado el valor S obtenido a alguno de los siguientes valores normalizados: 1 - 1,2 - 1,5 - 2 - 2,5 3 - 4 - 5 - 6 - 7,5 - 8 o sus múltiplos decimales

Bajo demanda: Escala con cero centro. Por ejemplo, -100-0-100kW

### Capacidad de sobrecarga de acuerdo con DIN 43780

Capacidad de sobrecarga continua 1,2 I<sub>n</sub>.

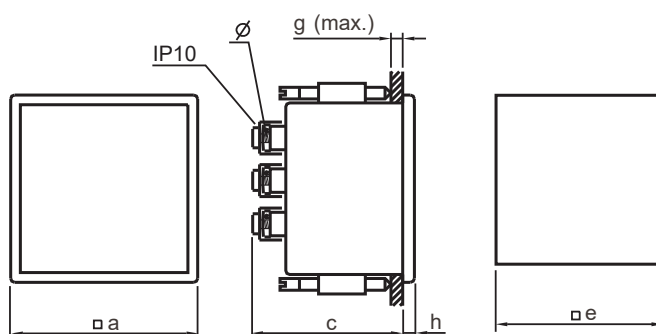
Dimensiones en mm						
Modelo	a	c	e	g	h	Ø
DQ96n/1w, /1d, /1	96	134	92 <sup>+0,8</sup>	40	5,5	M4
DQ96n/2, /3	96	134	92 <sup>+0,8</sup>	40	5,5	M4
DQ144n/1w, /1d, /1	144	134	138 <sup>+1</sup>	40	5,5	M4
DQ144n/2, /3	144	134	138 <sup>+1</sup>	40	5,5	M4

### Características Técnicas

Marco	(mm)	96 x 96	144 x 144	
Longitud escala	(mm)	97	146	
Peso	(g)	a = 650 b = 650 c = 750 d = 900	a = 900 b = 950 c = 1000 d = 1100	
Rango	U (V)	I (A)	Modelo	Modelo
Alterna Monofásica			DQ96n/1w	DQ144n/1w
a ~	57,7 - 63,5 100 - 110 - 127 230 - 400	5 1	● ●	● ●
Alterna Trifásica con neutro, equilibrada - 3 hilos			DQ96n/1d	DQ144n/1d
b ≃	100 - 110 - 230 400 440 - 500	5 1	● ●	● ●
Alterna Trifásica sin neutro, desequilibrada - 3 hilos			DQ96n/2	DQ144n/2
c ≃	100 - 110 - 230 400 440 - 500	5 1	● ●	● ●
Alterna Trifásica con neutro, equilibrada - 4 hilos			DQ96n/1	DQ144n/1
d ≃	100 - 110 - 230 400 440 - 500	5 1	● ●	● ●
Alterna Trifásica con neutro, desequilibrada - 4 hilos			DQ96n/3	DQ144n/3
e ≃	100 - 110 - 230 400 440 - 500	5 1	● ●	● ●

● disponible ○ bajo pedido

Esquemas de conexión ver página 4/16



## DQ..n/b - Varímetro de Potencia Reactiva



- Para intensidad alterna 50-60 Hz
- Clase 1.5
- Escala 90°

### Descripción

Los vatímetros DQ..n/b se utilizan para la medida de la potencia reactiva. Existen versiones para corriente alterna monofásica y trifásica a 3 y 4 hilos, con cargas tanto equilibradas como desequilibradas. El rango de frecuencia es, para todas las versiones de alterna, de 50 a 60 Hz.

Sistema ferrodinámico con un elemento de medida para las versiones DQ/1wb, DQ/1db y DQ/1b, dos elementos para DQ/2b, y 2<sup>1/2</sup> elementos para el DQ/3b. Amortiguamiento magnético, con suspensión mediante cojinetes con resorte para resistir vibraciones y choques.

### Consumo

Consumo de intensidad por recorrido < 0.2 VA

Consumo de tensión por recorrido < 3.9 VA

### Escalas

Escalas 90° prácticamente lineal. Divisionado grueso-fino. El valor final de la escala debe de estar entre el 20% y el 200% de la potencia aparente nominal, que se calcula mediante expresiones:

- Para corriente alterna monofásica:  
 $S(\text{var}) = \text{Tensión primaria (V)} \times \text{Intensidad primaria (A)}$

- Para corriente alterna trifásica:  
 $S(\text{var}) = \sqrt{3} \times \text{Tensión primaria entre fases (V)} \times \text{Intensidad primaria (A)}$

Si no se indica el en el pedido, se calcula el valor final de la escala redondeado el valor S obtenido a alguno de los siguientes valores normalizados: 1 - 1,2 - 1,5 - 2 - 2,5 3 - 4 - 5 - 6 - 7,5 - 8 o sus múltiplos decimales.

Bajo demanda: Escala con cero centro. Por ejemplo, -100-0-100kW

### Capacidad de sobrecarga de acuerdo con DIN 43780

Capacidad de sobrecarga continua 1,2 I<sub>n</sub>.

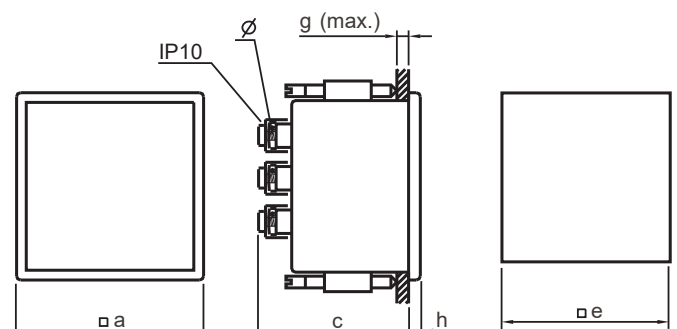
Dimensiones en mm						
Modelo	a	c	e	g	h	Ø
DQ96n/1wb, /1db, /1b	96	134	92 <sup>+0,8</sup>	40	5,5	M4
DQ96n/2b, /3b	96	134	92 <sup>+0,8</sup>	40	5,5	M4
DQ144n/1wb, /1db, /1b	144	134	138 <sup>+1</sup>	40	5,5	M4
DQ144n/2b, /3b	144	134	138 <sup>+1</sup>	40	5,5	M4

### Características Técnicas

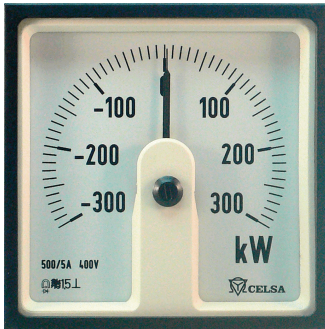
Marco	(mm)	96 x 96	144 x 144	
Longitud escala	(mm)	97	146	
Peso	(g)	a = 460 b = 510 c = 695 d = 725	a = 720 b = 770 c = 960 d = 990	
Rango	U (V)	I (A)	Modelo	Modelo
Alterna Monofásica			DQ96n/1wb	DQ144n/1wb
a ~	57,7 - 63,5	5	●	●
	100 - 110 - 127 230 - 400	1	●	●
Alterna Trifásica sin neutro, equilibrada - 3hilos			DQ96n/1db	DQ144n/1db
b ≅	100 - 110 - 230	5	●	●
	400 440 - 500	1	●	●
Alterna Trifásica sin neutro, desequilibrada - 3hilos			DQ96n/2b	DQ144n/2b
c ≅	100 - 110 - 230	5	●	●
	400 440 - 500	1	●	●
Alterna Trifásica con neutro, equilibrada - 4hilos			DQ96n/1b	DQ144n/1b
d ≅	100 - 110 - 230	5	●	●
	400 440 - 500	1	●	●
Alterna Trifásica con neutro, desequilibrada - 4hilos			DQ96n/3b	DQ144n/3b
e ≅	100 - 110 - 230	5	●	●
	400 440 - 500	1	●	●

● disponible ○ bajo pedido

Esquemas de conexión ver página 4/16



## DAQ...n - Vatímetro de Potencia Activa



- Para intensidad alterna 50-60 Hz
- Clase 1.5
- Escala 240°

### Descripción

Los vatímetros DAQ...n se utilizan para la medida de la potencia activa. Existen versiones para corriente continua, alterna monofásica y trifásica a 3 y 4 hilos, con cargas tanto equilibradas como desequilibradas. El rango de frecuencia es, para todas las versiones de alterna, de 50 a 60 Hz.

Sistema ferrodinámico con un elemento de medida para las versiones DAQ/1w, DAQ/1d y DAQ/1, dos elementos para DAQ/2 (sistema aron), y 2 <sup>1/2</sup> elementos para el DAQ/3. Amortiguamiento magnético, con suspensión mediante cojinetes con resorte para resistir vibraciones y choques.

### Consumo

Consumo de intensidad por recorrido < 0.2 VA

Consumo de tensión por recorrido < 3.9 VA

### Escalas

Escalas 240° prácticamente lineal. Divisionado grueso-fino. El valor final de la escala debe de estar entre el 20% y el 200% de la potencia aparente nominal, que se calcula mediante expresiones:

- Para corriente alterna monofásica:  
 $S(W) = \text{Tensión primaria (V)} \times \text{Intensidad primaria (A)}$
- Para corriente alterna trifásica:  
 $S(W) = \sqrt{3} \times \text{Tensión primaria entre fases (V)} \times \text{Intensidad primaria (A)}$

Si no se indica el en el pedido, se calcula el valor final de la escala redondeado el valor S obtenido a alguno de los siguientes valores normalizados: 1 - 1,2 - 1,5 - 2 - 2,5 3 - 4 - 5 - 6 - 7,5 - 8 o sus múltiplos decimales

Bajo demanda: Escala con cero centro. Por ejemplo, -100-0-100kW

### Capacidad de sobrecarga de acuerdo con DIN 43780

Capacidad de sobrecarga continua 1,2 I<sub>n</sub>.

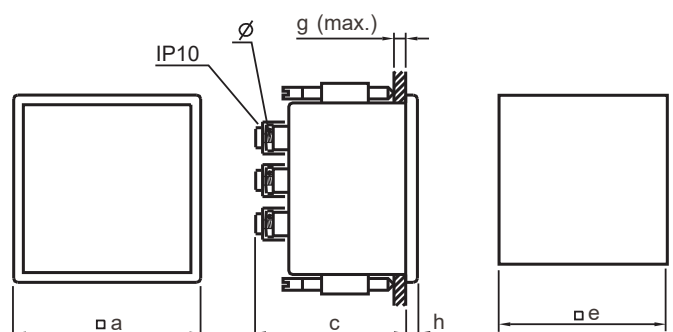
Dimensiones en mm						
Modelo	a	c	e	g	h	Ø
DAQ96n/1w, /1d, /1	96	134	92 <sup>+0,8</sup>	40	5,5	M4
DAQ96n/2, /3	96	134	92 <sup>+0,8</sup>	40	5,5	M4
DAQ144n/1w, /1d, /1	144	134	138 <sup>+1</sup>	40	5,5	M4
DAQ144n/2, /3	144	134	138 <sup>+1</sup>	40	5,5	M4

### Características Técnicas

Marco (mm)	96 x 96	144 x 144		
Longitud escala (mm)	142	230		
Peso (g)	a = 460 b = 510 c = 695 d = 725	a = 900 b = 950 c = 1000 d = 1100		
Rango	U (V)	I (A)	Modelo	Modelo
Alterna Monofásica			DAQ 96n/1w	DAQ 144n/1w
a ~	57,7 - 63,5 100 - 110 - 127 230 - 400	5 1	● ●	● ●
Alterna Trifásica sin neutro, equilibrada - 3 hilos			DAQ 96n/1d	DAQ 144n/1d
b ≃	100 - 110 - 230 400 440 - 500	5 1	● ●	● ●
Alterna Trifásica sin neutro, desequilibrada - 3 hilos			DAQ 96n/2	DAQ 144n/2
c ≃	100 - 110 - 230 400 440 - 500	5 1	● ●	● ●
Alterna Trifásica con neutro, equilibrada - 4 hilos			DAQ 96n/1	DAQ 144n/1
d ≃	100 - 110 - 230 400 440 - 500	5 1	● ●	● ●
Alterna Trifásica con neutro, desequilibrada - 4 hilos			DAQ 96n/3	DAQ 144n/3
e ≃	100 - 110 - 230 400 440 - 500	5 1	● ●	● ●

● disponible ○ bajo pedido

Esquemas de conexión ver página 4/16



## DAQ..n/b - Varímetro de Potencia Reactiva



- Para intensidad alterna 50-60 Hz
- Clase 1.5
- Escala 240°

### Descripción

Los vatímetros DAQ..n/b se utilizan para la medida de la potencia reactiva. Existen versiones para corriente alterna monofásica y trifásica a 3 y 4 hilos, con cargas tanto equilibradas como desequilibradas. El rango de frecuencia es, para todas las versiones de alterna, de 50 a 60 Hz.

Sistema ferrodinámico con un elemento de medida para las versiones DAQ/1wb, DAQ/1db y DAQ/1b, dos elementos para DAQ/2b, y 2<sup>1/2</sup> elementos para el DAQ/3b. Amortiguamiento magnético, con suspensión mediante cojinetes con resorte para resistir vibraciones y choques.

### Consumo

Consumo de intensidad por recorrido < 0.2 VA

Consumo de tensión por recorrido < 3.9 VA

### Escalas

Escalas 240° prácticamente lineal. Divisionado grueso-fino. El valor final de la escala debe de estar entre el 20% y el 200% de la potencia aparente nominal, que se calcula mediante expresiones:

- Para corriente alterna monofásica:

$$S(\text{var}) = \text{Tensión primaria (V)} \times \text{Intensidad primaria (A)}$$

- Para corriente alterna trifásica:

$$S(\text{var}) = \sqrt{3} \times \text{Tensión primaria entre fases (V)} \times \text{Intensidad primaria (A)}$$

Si no se indica el en el pedido, se calcula el valor final de la escala redondeado el valor S obtenido a alguno de los siguientes valores normalizados: 1 - 1,2 - 1,5 - 2 - 2,5 3 - 4 - 5 - 6 - 7,5 - 8 o sus múltiplos decimales.

Bajo demanda: Escala con cero centro. Por ejemplo, -100-0-100kW

### Capacidad de sobrecarga de acuerdo con DIN 43780

Capacidad de sobrecarga continua 1,2 I<sub>n</sub>.

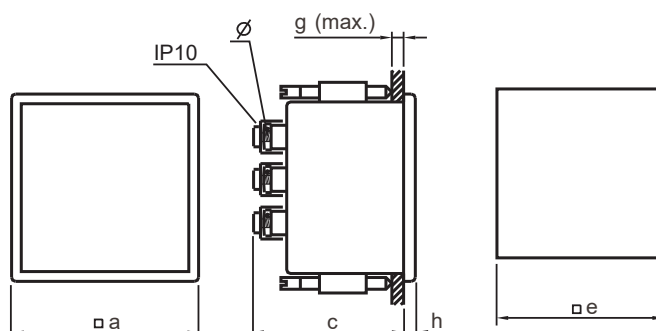
Dimensiones en mm						
Modelo	a	c	e	g	h	Ø
DAQ96n/1wb, /1db, /1b	96	134	92 <sup>+0,8</sup>	40	5,5	M4
DAQ96n/2b, /3b	96	134	92 <sup>+0,8</sup>	40	5,5	M4
DAQ144n/1wb, /1db, /1b	144	134	138 <sup>+1</sup>	40	5,5	M4
DAQ144n/2b, /3b	144	134	138 <sup>+1</sup>	40	5,5	M4

### Características Técnicas

Marco	(mm)	96 x 96	144 x 144		
Longitud escala	(mm)	142	230		
Peso	(g)	a = 460 b = 510 c = 695 d = 725	a = 720 b = 770 c = 960 d = 990		
Rango	U (V)	I (A)	Modelo	Modelo	
Alterna Monofásica			DAQ 96n/1wb	DAQ 144n/1wb	
a	~	57,7 - 63,5 100 - 110 - 127 230 - 400	5 1	● ●	● ●
Alterna Trifásica sin neutro, equilibrada - 3 hilos			DAQ 96n/1db	DAQ 144n/1db	
b	≅	100 - 110 - 230 400 440 - 500	5 1	● ●	● ●
Alterna Trifásica sin neutro, desequilibrada - 3 hilos			DAQ 96n/2b	DAQ 144n/2b	
c	≅	100 - 110 - 230 400 440 - 500	5 1	● ●	● ●
Alterna Trifásica con neutro, equilibrada - 4 hilos			DAQ 96n/1b	DAQ 144n/1b	
d	≅	100 - 110 - 230 400 440 - 500	5 1	● ●	● ●
Alterna Trifásica con neutro, desequilibrada - 4 hilos			DAQ 96n/3b	DAQ 144n/3b	
e	≅	100 - 110 - 230 400 440 - 500	5 1	● ●	● ●

● disponible ○ bajo pedido

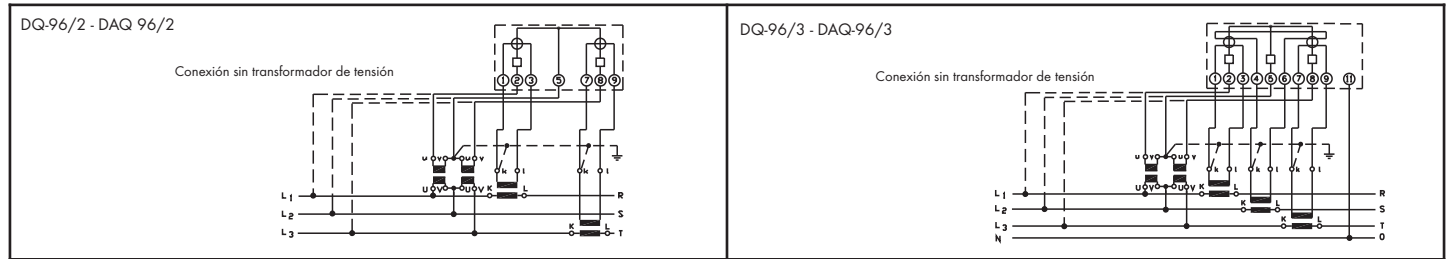
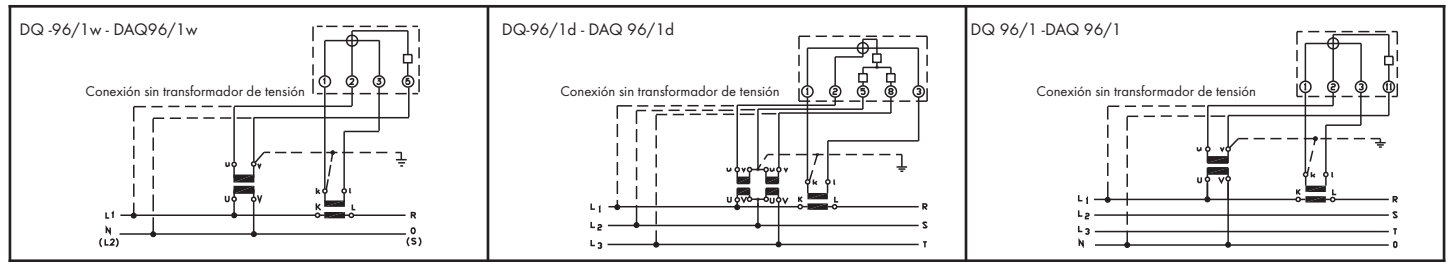
Esquemas de conexión ver página 4/16



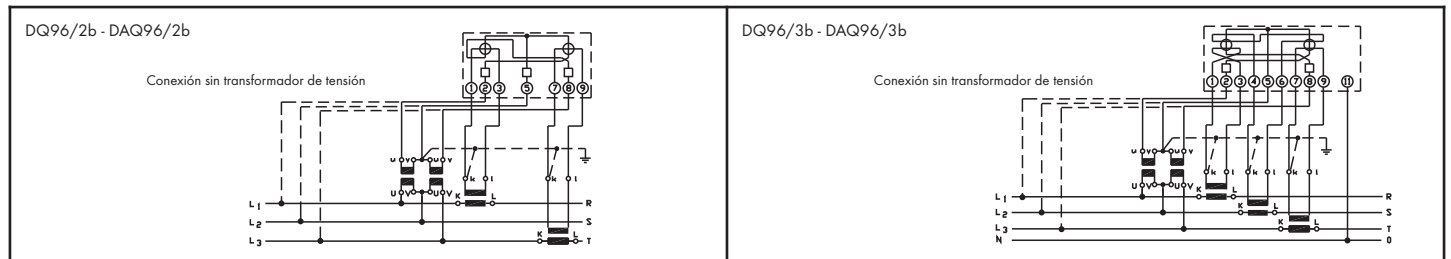
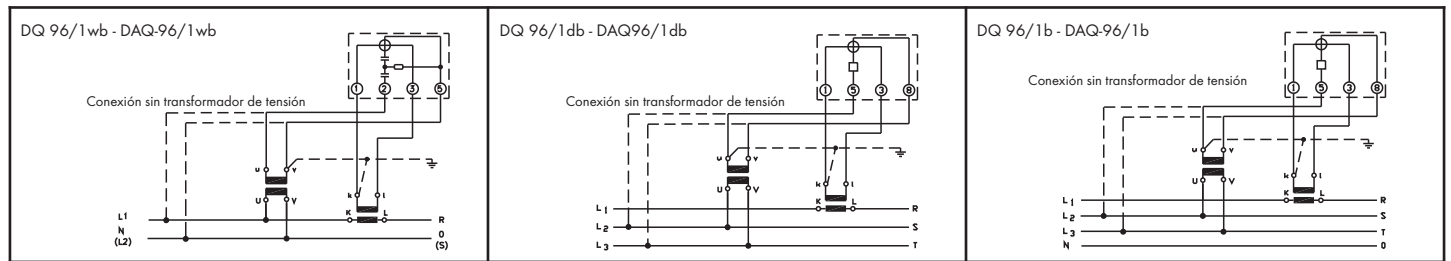
# INSTRUMENTOS ANALÓGICOS

## Diagramas de conexión:

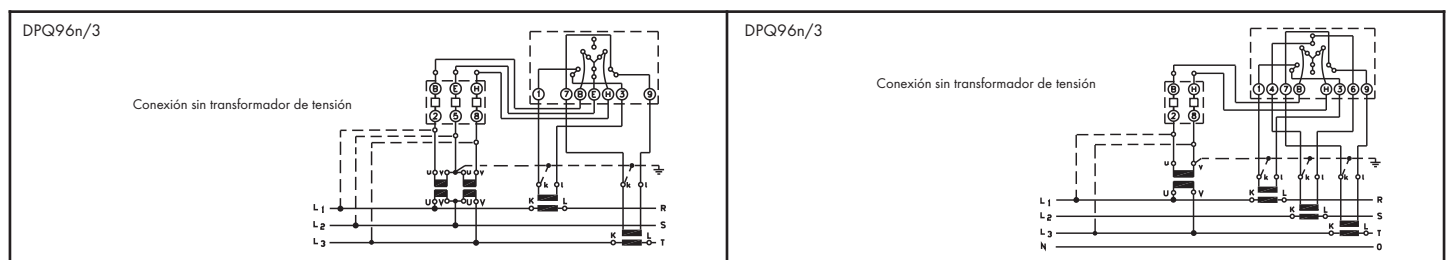
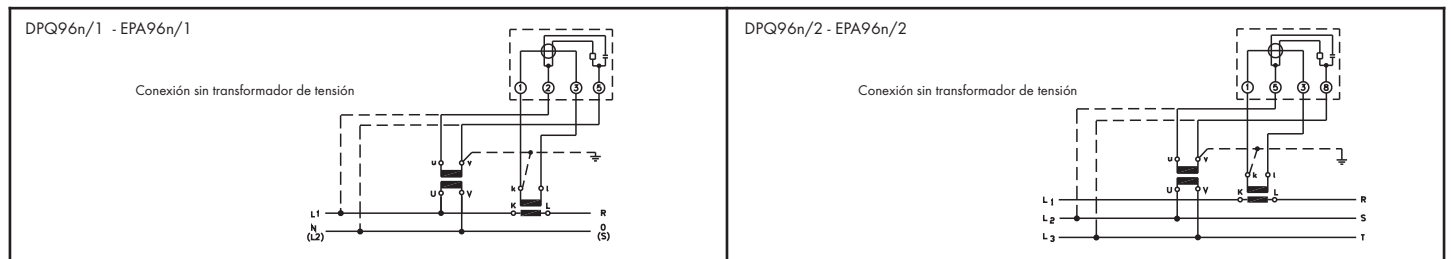
### Potencia Activa



### Potencia Reactiva



### Indicadores de potencia

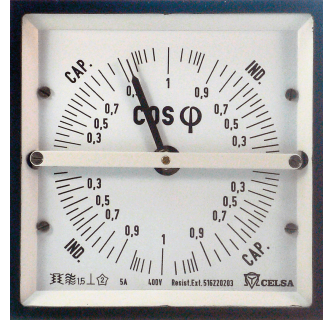




## DPQ - Aparatos de Factor Potencia



DPQ/1



DPQ/3

- Clase 1.5
- Para intensidad alterna 50 ó 60 Hz

### Descripción

Los fásímetros se utilizan para la medida del factor de potencia  $\cos \phi$ . Existen versiones para intensidad alterna monofásica y trifásica con cargas equilibradas. Las versiones .../2 y .../3 son aptas para sistemas con o sin neutro. El rango de frecuencia es de 50 ó 60 Hz. Los DPQ.../1 y .../2 utilizan un sistema de electrodinámico de bobinas cruzadas. Los DPQ.../3, un sistema de hierro móvil de medida de cociente. Todos disponen de amortiguamiento magnético, con suspensión mediante cojinetes de resorte (sin resorte DPQ.../3) para resistir vibraciones y choques. Los DPQ no tienen par antagonista mecánico, ni tornillo de corrección, por lo que la aguja no adopta una posición determinada al desconectar el aparato.

### Escalas

Escalas no lineales de  $90^\circ$  (DPQ.../1 y /2) ó  $360^\circ$  (DPQ.../3). Divisionado grueso-fino. El DPQ.../3 permite medir en los cuatro cuadrantes (potencia activa suministrada o recibida, factor de potencia inductivo o capacitivo)

### Ejecuciones de escala normalizadas:

- cap. 0,5-1-0,5 ind.
- cap. 0,8-1-0,3 ind.
- cap. 0,8-1-0,8 ind.

### Características Técnicas DPQ/1/2

Marco (mm)	96 x 96	
Longitud escala (mm)	97	
Consumo	Intensidad 5A Intensidad 1A Tensión	max. 1 VA max. 1 VA max. 3 VA
<b>Tensión U (V)</b>	<b>Intensidad I (A)</b>	<b>Modelo</b>
Alterna Monofásica	~	<b>DPQ 96n/1</b>
57,5 - 100 - 110 - 120	5	●
220 - 230 - 240		
380 - 400	1	●
440 - 500		
Alterna Trifásica equilibrada	≡	<b>DPQ 96n/2</b>
57,5 - 100 - 110 - 120	5	●
220 - 230 - 240		
380 - 400	1	●
440 - 500		
Tapas cubrebornas		●

### Características Técnicas DPQ/3

Marco (mm)	96 x 96	
Longitud escala (mm)	200	
Peso (g)	(con shunt externo)	1450
Consumo	max. 30 mA	
Trifásico carga desequilibrada ≡	20 ... 120%	<b>DPQ 96s/3</b>
100 - 110		
230 ±15	5	●
400		
440	1	●
Tapas cubrebornas		○

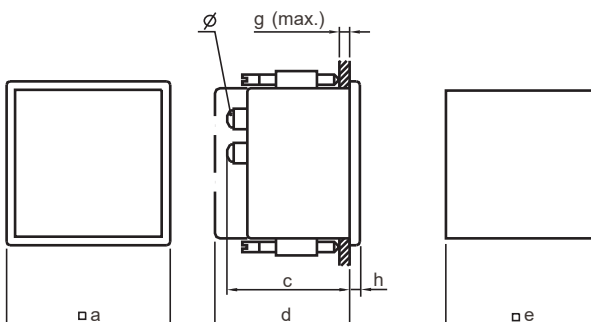
● disponible ○ bajo pedido

Otras dimensiones bajo demanda.

Diagramas de conexión ver página 4/16

### Dimensiones en mm / Peso en gramos

Modelo	a	c	d	e	g	h	Ø	Peso
DPQ96n/1, /2	96	55	65	92 <sup>+0,8</sup>	40	5	M4	600
DPQ 96s/3	96	125	151	92 <sup>+0,8</sup>	10	5	M4	1450



## EPA...n - Indicadores de Factor Potencia



- Para intensidad alterna 50 ó 60 Hz
- Clase 1.5
- Escala 240°

### Descripción

Los fásímetros se utilizan para la medida del factor de potencia  $\cos \phi$ . Existen versiones para intensidad alterna monofásica y trifásica con cargas equilibrada. El rango de frecuencia es de 50 ó 60 Hz. Los aparatos están constituidos por un instrumento de bobina móvil con convertidor electrónico incorporado. Todos disponen de amortiguamiento magnético, con suspensión mediante cojinetes de resorte para resistir vibraciones y choques.

### Escalas

Escalas no lineales de 240°. Divisionado grueso-fino. El EPA permite escalas abarcando desfases desde 90° hasta 260° eléctricos.

### Ejecuciones de escala normalizadas:

- cap. 0,5-1-0,5 ind.
- cap. 0,8-1-0,3 ind.
- cap. 0,8-1-0,8 ind.

### Características Técnicas

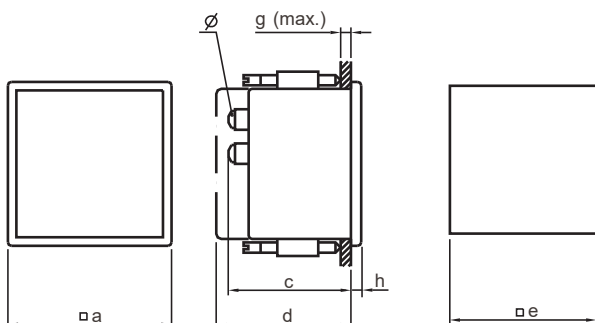
Marco (mm)	96 x 96	
Longitud escala (mm)	142	
<b>Tensión U (V)</b>	<b>Intensidad I (A)</b>	<b>Modelo</b>
Alterna Monofásica ~		<b>EPA 96n/1</b>
57,7 - 100 - 110 - 120	5	●
220 - 230 240	1	●
380 - 400		
440 - 500		
Alterna Trifásica equilibrada ≡		<b>EPA 96n/2</b>
57,7 - 100 - 110 - 120	5	●
220 - 230 240	1	●
380 - 400		
440 - 500		
Tapas, cubrebornas		
● disponible ○ bajo pedido	○	

Otras dimensiones bajo demanda.

Diagramas de conexión ver página 4/16

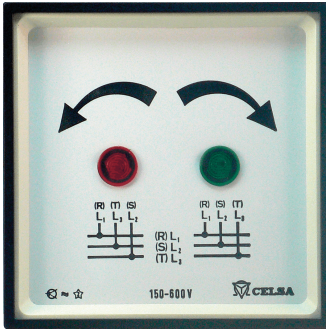
### Dimensiones en mm / Peso en gramos

Modelo	a	c	d	e	g	h	Ø	Peso
EPA96n/1, /2	96	106	132	92 <sup>+0,8</sup>	40	5	M4	680





## ISE - Indicadores de sucesión de fases



- ISE/1 para intensidad trifásica
- ISE/2 para intensidad trifásica con relé conmutado de salida

### Descripción

Los indicadores de secuencia de fases permiten determinar fácilmente la secuencia de fases en una red trifásica. Emplean para ello un circuito eléctrico sin partes móviles. Al conectar el aparato a una red se ilumina el piloto verde cuando la secuencia de fases es correcta, o uno rojo si está invertida.

- ISE72n/1 e ISE96n/1: indicadores para montaje en panel, son adecuados para una conexión permanente a tensiones entre 150 y 600V.
- ISE 96s/2: indicadores para montaje en panel, que incorpora además un relé conmutado de salida, con contactos libres de potencia. Cuando la secuencia es incorrecta se desconecta el aparato, el relé se desactiva. De esta forma puede accionarse una alarma, o realizar alguna acción correctiva.

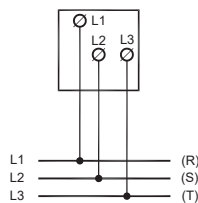
### Características Técnicas ISE96/2:

Tensión:	110 / 230 / 400 / 440 V 50 ó 60 Hz
Rango de maniobra:	$U_N +20\%$ hasta $-20\% U_N$
Salida del relé:	1 cambio aislado de maniobra
Sobrecarga de maniobra:	$1 \times 10^6$
Intensidad máx. de maniobra:	6 A, 250 V max. 300 W para tensión alterna

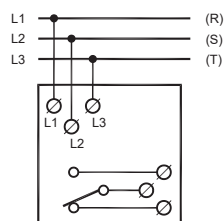
### Diagramas de conexión:

ISE 72n/1

ISE 96n/1



ISE96s/2



### Características Técnicas

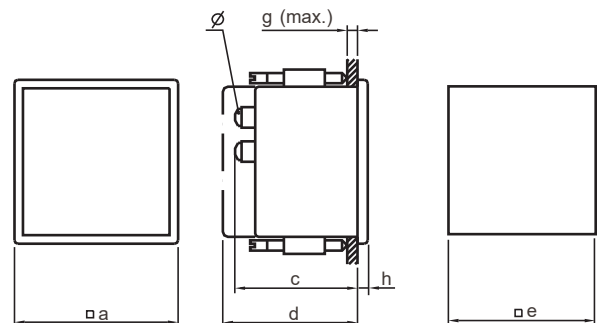
Modelo	ISE 72n/1	ISE 96n/1	ISE 96s/2
Marco (mm)	72 x 72	96 x 96	96 x 96
Consumo (VA)	1,5	1,5	1,5
<b>Tensión (V)</b>			
150 - 600 V	●	●	—
110 V	—	—	○
230 V	—	—	○
400 V	—	—	○
440 V	—	—	○
500 V	—	—	○
Tapas cubrebornas	●	●	○

● disponible ○ bajo pedido

Tapa cubrebornas de acuerdo con VBG 4, por indicar en el pedido.

### Dimensiones en mm / Peso en gramos

Modelo	a	c	d	e	g	h	Ø	Peso
ISE72n/1	72	58	76	$68^{+0,7}$	40	4,6	M4	270
ISE96n/1	96	58	76	$92^{+0,8}$	40	5	M4	350
ISE96s/2	96	78	95	$92^{+0,8}$	10	5	M4	575



## FA...n / FAG...n - Frecuencímetros de aguja



FA



FAG

- Clase 0.5
- FA con escala 90°
- FAG con escala 240°

### Descripción

Los frecuencímetros de aguja se utilizan para la medida de frecuencia en líneas en torno a su valor nominal. Su resolución es mejor que la de los frecuencímetros de láminas vibrantes. Instrumento de bobina móvil con convertidor electrónico. Juego con resortes espirales para la creación del para antagónica. La suspensión se realiza mediante cojinetes con resorte para resistir vibraciones y choques.

Rango de tensión:  $\pm 20\%$  del valor nominal

Campo magnético externo: 0.5 mT

### Escalas

Escalas prácticamente lineales de 90° (FA...n) ó 240° (FAG...n). Divisionado grueso-fino.

### Características Técnicas

Modelo	FA 72n	FA 96n	FA 144n	FAG 72n	FAG 96n
Marco (mm)	72 x 72	96 x 96	144 x 144	72 x 72	96 x 96
Longitud escala (mm)	63	97	146	106	142
Consumo	< 7VA	< 7VA	< 7VA	< 7VA	< 7VA
Rango (Hz)	U(V)				
45 - 55	100	●	●	○	●
45 - 55	110	●	●	○	●
45 - 55	230	●	●	○	●
45 - 55	400	●	●	○	●
45 - 55	440	●	●	○	●
45 - 55	500	○	○	○	○
45 - 65	100	●	●	○	●
45 - 65	110	●	●	○	●
45 - 65	230	●	●	○	●
45 - 65	400	●	●	○	●
45 - 65	440	●	●	○	●
45 - 65	500	○	○	○	○
55 - 65	100	●	●	○	●
55 - 65	110	●	●	○	●
55 - 65	230	●	●	○	●
55 - 65	400	●	●	○	●
55 - 65	440	●	●	○	●
55 - 65	500	○	○	○	○
Tapas cubrebornas	●	●	○	●	○

● disponible ○ bajo pedido

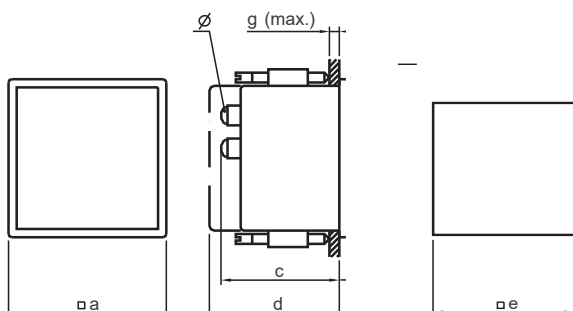
Tapas cubrebornas de acuerdo con VBG 4, p

Por indicar en el pedido.

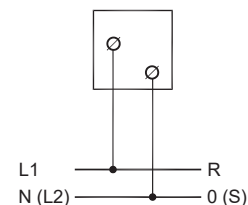
Bajo demanda, dimensiones 48 x 48 mm y 144 x 144 mm.

### Dimensiones en mm / Peso en gramos

Modelo	a	c	d	e	g	h	Ø	Peso
FA72n	72	55	75	68 <sup>+0,7</sup>	8 <sup>1</sup>	4,6	M4	210
FA96n	96	55	75	92 <sup>+0,8</sup>	8 <sup>1</sup>	5	M4	280
FA144n	144	53	53	138 <sup>+1</sup>	40	5,5	M4	490
FAG72n	72	53	53	68 <sup>+0,7</sup>	40	5	M4	210
FAG96n	96	53	53	92 <sup>+0,8</sup>	40	5,5	M4	280
FAG144n	144	53	53	138 <sup>+1</sup>	40	5,5	M4	490

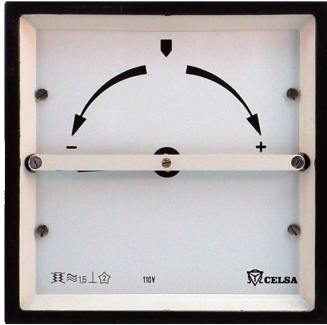


### Esquemas de conexión

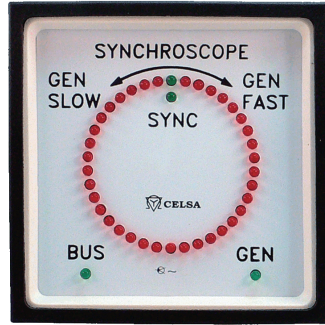


# INSTRUMENTOS ANALOGICOS

## SQ - Sincronoscopio



SQ...s



SQ96n

- Para corriente alterna 50-60 Hz
- Ejecución analógica
- Ejecución digital LED

### Descripción SQ... analógico

Los sincronoscopios utilizan un sistema electromagnético diferencial de aspa móvil. Sólo cuando la aguja se detiene en la marca coinciden las frecuencias y las fases. Si se detiene en otro punto, existe un desfase entre las tensiones de ambos generadores, o alguno está desconectado. La aguja gira en el sentido de la flecha "+" si la frecuencia del generador G2 es mayor que la de G1, o en el sentido de la flecha "-", si es menor.

### Descripción SQ... digital

Los sincronoscopios muestran tanto las frecuencias como las fases de dos circuitos distintos. Si coinciden las frecuencias y las fases se ilumina el LED verde situado arriba en medio de la esfera. Si no coinciden las frecuencias y las fases se iluminan los LED rojos. Dependiendo del grado de desviación se iluminará más a la izquierda o más a la derecha.

### Características Técnicas

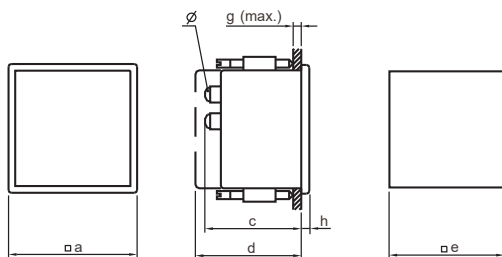
Marco (mm)	96 x 96	96 x 96	144 x 144
<b>Rango de medida U (V)</b>	<b>Modelo Digital</b>	<b>Modelo Analógico</b>	<b>Modelo Analógico</b>
Monofásico	SQ 96n/1	SQ 96s/1	SQ 144s/1
Consumo	max.6 VA	5 VA	max.25 mA
100 / $\sqrt{3}$ *	○	○	○
100 / $\sqrt{3}$ *	○	○	○
100 - 110*	●	●	○
230*	●	●	○
Trifásico con 3 hilos	SQ 96n/2	SQ 96s/2	SQ 144s/2
Consumo	max.6 VA	5 VA	max.25 mA
100	●	●	○
110	●	●	○
230*	●	●	○
400*	●	●	○
440*	●	●	○
Tapas cubrebornas	-	●	-

● disponible ○ bajo pedido

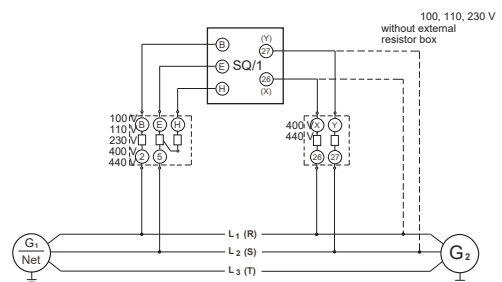
\*con caja resistencia externa / solo modelo analógico

### Dimensiones en mm / Peso en gramos

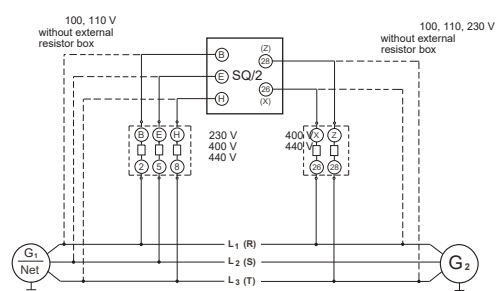
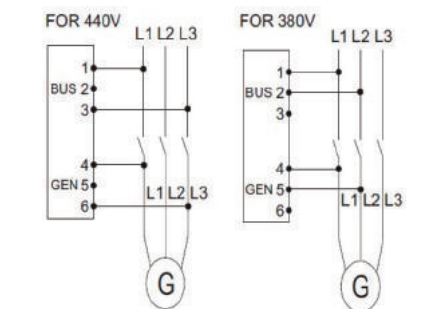
Modelo	a	c	d	e	g	h	Ø	Peso
SQ96n/1 -/2	96	107	119	92 <sup>+0,8</sup>	40	5	M4	680
SQ96s/1 -/2	96	136	76	92 <sup>+0,8</sup>	10	5	M4	1100
SQ144s/1 -/2	144	136	95	144 <sup>+1</sup>	1	5,5	M4	1800



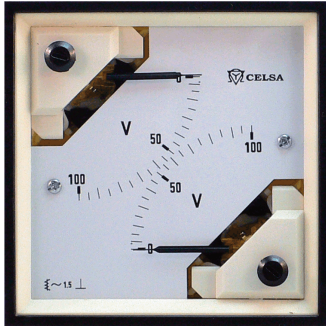
### Esquema de conexión: SQ96s/SQ144s Ejecución analógica



### Esquemas de conexión: SQ96n Ejecución LED



## EQD - Voltímetro doble



- Clase 1.5
- 2 escalas de 90°

### Descripción

Utilizan dos sistemas de hierro móvil, con amortiguamiento por fluido de silicona, totalmente separados e independientes. La suspensión del sistema se realiza mediante cojinetes con resorte para resistir vibraciones y choques. Se aplica para medir dos tensiones entre dos generadores o entre un generador y una red.

### Escalas

Dos escalas de 90°, con inicio comprimido. Divisionado grueso-fino.

### Características Técnicas

Modelo	EQD 96n	
Marco (mm)	96 x 96	
Longitud escala (mm)	2 x 54	
Peso (g)	305	
Consumo	2 x max.4.5	
<b>Tensión (V)</b>		
2 x	100 <sup>1)</sup>	●
2 x	110 <sup>1)</sup>	●
2 x	150	●
2 x	230	●
2 x	250	●
2 x	300	●
2 x	500	●
Tapas cubrebornas	○	

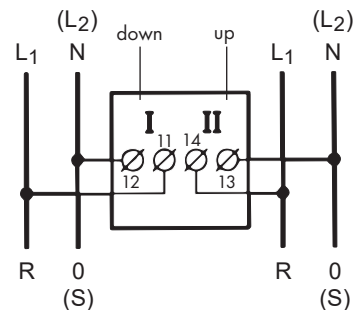
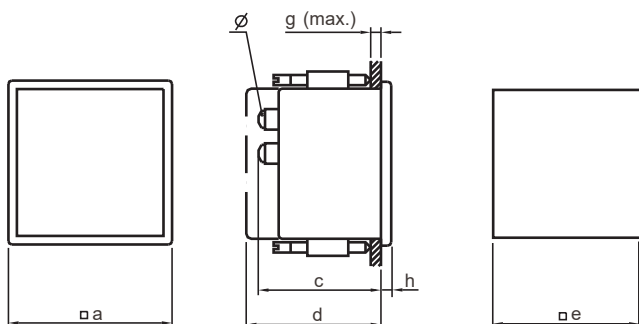
● disponible ○ bajo pedido

<sup>1)</sup> se requiere la relación cuando se conecta a un transformador de tensión

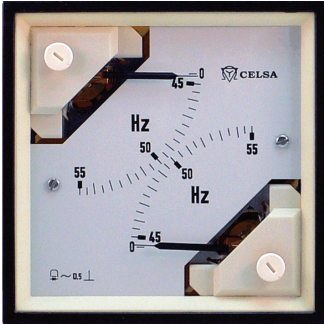
Bajo pedido: Dimensiones 144 x 144 mm

Dimensiones en mm / Peso en gramos								
Modelo	a	c	d	e	g	h	∅	Peso
EQD96n	96	53	64	92 <sup>+0,8</sup>	26	5,5	M4	405

### Esquemas de conexión



## FAD - Frecuencímetro doble



- Sistema de hierro móvil con convertidor electrónico
- Para corriente alterna 50 - 60 Hz
- Clase 0.5

### Descripción

Utiliza dos sistemas de hierro móvil, con amortiguamiento por fluido de silicona, totalmente separados e independientes. La suspensión del sistema se realiza mediante cojinetes con resorte para resistir vibraciones y choques. Escala de 90°. Se aplica para medir dos tensiones entre dos generadores o entre un generador y una red. La indicación es principalmente independiente de las curvas, de los errores de forma y de las fluctuaciones de la tensión.

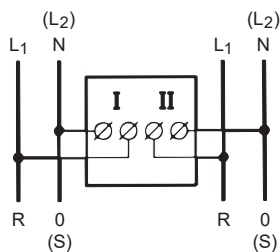
Cambio admisible en la tensión:  $\pm 20\%$   
 Campo magnético externo: 0,5 mT

### Características Técnicas

Modelo		FAD96n
Marco	(mm)	96 x 96
Longitud escala	(mm)	2 x 54
Consumo		max 3
Tensión (V)		
100		●
110		●
230		●
400		●
500		○
Tapas cubrebornas		●

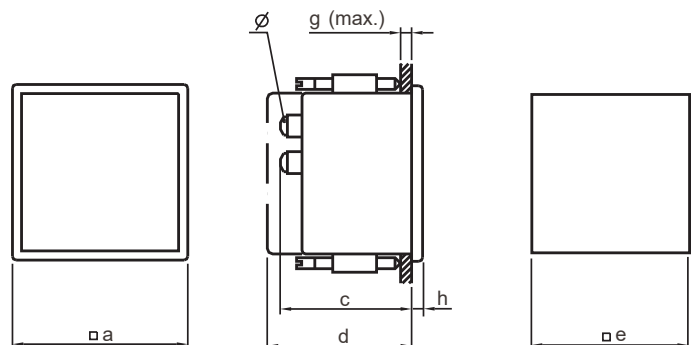
● disponible ○ bajo pedido

### Esquemas de conexión



### Dimensiones en mm / Peso en gramos

Modelo	a	c	d	e	g	h	Ø	Peso
FAD96n	96	53	64	92 <sup>+0,8</sup>	26	5,5	M4	260



## SW - Brazo de sincronización



- Voltímetro doble
- Frecuencímetro doble
- Sincronoscopio (Monofásico o Trifásico)

### Descripción

Los aparatos de sincronización se utilizan en la maniobra de conexión en paralelo de un generador de tensión alterna con otro o con la red. Esta operación se debe efectuar cuando, coincidiendo la secuencia de fases, se verifiquen las tres siguientes condiciones:

- Igualdad de tensiones
- Igualdad de frecuencias
- Desfase entre tensiones nulo

Si no se hace así, se pueden causar grandes daños a la instalación.

Para comprobar el cumplimiento de cada una de ellas, se emplea un aparato. Generalmente se montan 3 aparatos en un soporte o brazo de sincronización giratorio (tipo SW). Se fabrican dos tipos diferentes de brazos SW96 (para 3 aparatos de 96 x 96 mm) y SW144 (para 3 aparatos de 144 x 144 mm).

### Características Técnicas

Modelo	SW96/1s	SW96/2s	SW144/1s	SW144/2s
Equipo	1 x EQD96s 1 x FD96s 1 x SQ6s/1	1 x EQD96s 1 x FD96s 1 x SQ96s/2	1 x EQD144s 1 x FD144s 1 x SQ96s/1	1 x EQD144s 1 x FD144s 1 x SQ96s/2
	○	○	○	○

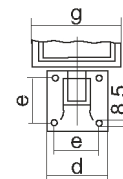
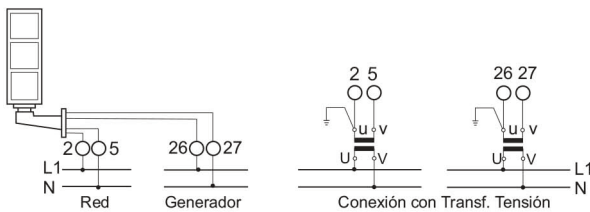
● disponible ○ bajo pedido

### Dimensiones en mm / Peso en gramos

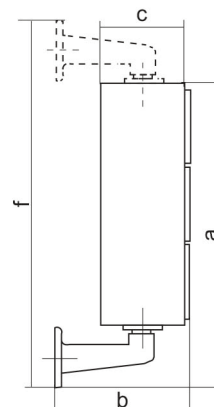
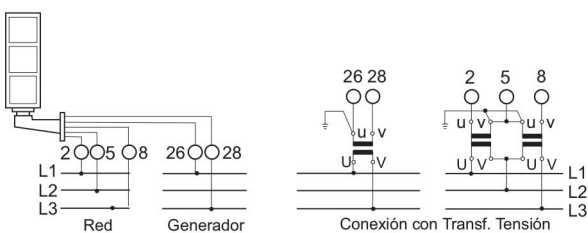
Modelo	a	b	c	d	e	f	g	Peso
SW96...	410	223	176	80	60	500	120	5700
SW144...	576	258	176	115	85	692	170	9100

### Esquemas de conexión

#### Monofásico



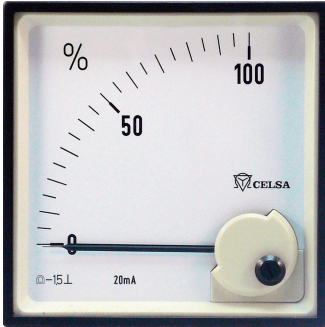
#### Trifásico





# INSTRUMENTOS ANALÓGICOS

## PQ / PAQ - Aparatos de bobina móvil



- Intensidad y tensión continua CC
- Clase 1.5
- PQ escala de 90°
- PAQ escala de 240°

### Descripción

Los aparatos de bobina móvil se usan para la medida de corriente y tensión continua. Su característica principal es su bajo consumo. Conectados a convertidores de medida y con una esfera adecuada, permiten la medida de otras magnitudes. Para la medida de corrientes superiores a 100A, deben emplearse conectados a shunts. En este caso, los instrumentos están ajustados para conectarlos con un cable bifilar de cobre. Sistema de bobina móvil, con resortes espirales para la creación del par antagonista. La suspensión del sistema se realiza mediante cojinetes con resorte para resistir vibraciones y choques.

### Datos eléctricos

Continua 1.2 veces valor nominal  
 Corta duración 10x  $I_N$  5 s en amperímetros  
 2x  $U_N$  5 s en voltímetros

### Escalas

Escalas de 90° (PQ..n) ó 240° (PAQ..n), prácticamente lineales. Divisionado grueso-fino.

Resistencia interna, consumo aprox. en Ohm				
Rango de medida		PQ35p	PQ ..n	PAQ ...n
μA	25		240 mV	
	40		374 mV	
	60	200 mV	600 mV	
	100	200 mV	400 mV	
	150	200 mV	600 mV	
	250	200 mV	140 mV	810 mV
mA	400	200 mV	540 mV	900 mV
	600	200 mV	540 mV	900 mV
	1	200 mV	37 mV	490 mV
	1,5	200 mV	60 mV	425 mV
	2,5	200 mV	60 mV	760 mV
	4	200 mV	60 mV	950 mV
A	6	200 mV	60 mV	60 mV
	4-20	200 mV	1,5 V	1,5 V
	10-800	200 mV	60-70 mV	60-125 mV
V	1-100	15A 200 mV	60-100 mV	60 mV
	.../60...150mV	12 Ω	5 mA	67/200Ω/V
mV	15-40	1000 Ω/V	200 Ω/V	67 Ω/V
	15-40	1000 Ω/V	200 Ω/V	67 Ω/V
	60-100	1000 Ω/V	1000 Ω/V	67 Ω/V
	150-600	1000 Ω/V	1000 Ω/V	200 Ω/V
	750	1000 Ω/V	1000 Ω/V	200 Ω/V
V	1	1000 Ω/V	1000 Ω/V	200 Ω/V
	1,5-600	1000 Ω/V	1000 Ω/V	1000 Ω/V

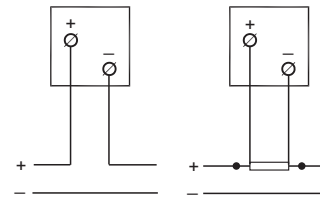
# INSTRUMENTOS ANALÓGICOS

## Alcances Normalizados

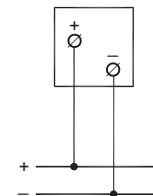
Tensión CC (DC)	Intensidad CC (DC)
15 mV	100 $\mu$ A
25 mV	150 $\mu$ A
40 mV	250 $\mu$ A
60 mV	400 $\mu$ A
100 mV	600 $\mu$ A
150 mV	1 mA
250 mV	1,5 mA
400 mV	2,5 mA
600 mV	4 mA
1 V	6 mA
1,5 V	10 mA
2,5 V	15 mA
4 V	20 mA
6 V	25 mA
10 V	40 mA
15 V	60 mA
25 V	100 mA
40 V	150 mA
60 V	250 mA
100 V	400 mA
150 V	500 mA
250 V	600 mA
300 V	1 A
400 V	1,5 A
500 V	2,5 A
600 V	4 A
	6 A
	10 A
	15 A
	25 A (excepto PQ35n)
	40 A (excepto PQ35n)
	60 A (excepto PQ35n)
	100 A (excepto PQ48n/PQ35n)
Conexión a shunt	Alcances normalizados
.../60 mV secundario	20 mA
.../150 mV secundario	4-20 mA
.../300 mV secundario	1 mA

## Esquemas de conexión

Amperímetro

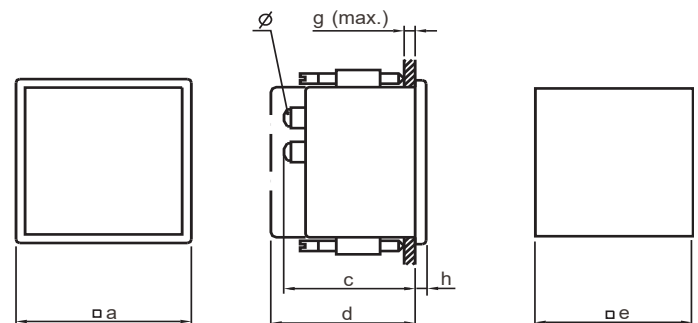


Voltímetro



## Dimensiones en mm / Peso en gramos

Modelo	a	c	d	e	g	h	Ø	Peso	
PQ 48n	< 5... 60 A	48	70	73	45 <sup>+0,6</sup>	28	5	M6	205
	otros	48	55	62	45 <sup>+0,6</sup>	28	5	M4	150
PQ 72n	> 60 A	72	81	-	68 <sup>+0,7</sup>	8 <sup>1</sup>	5	M8	285
	5... < 60 A	72	70	75	68 <sup>+0,7</sup>	8 <sup>1</sup>	5	M6	265
	otros	72	55	75	68 <sup>+0,7</sup>	8 <sup>1</sup>	5	M4	210
PQ 96n	> 60 A	96	81	-	92 <sup>+0,8</sup>	8 <sup>1</sup>	5	M8	350
	5... < 60 A	96	70	75	92 <sup>+0,8</sup>	8 <sup>1</sup>	5	M6	330
	otros	96	55	75	92 <sup>+0,8</sup>	8 <sup>1</sup>	5	M4	275
PQ 144n	> 60 A	144	81	-	138 <sup>+1</sup>	40	8	M8	505
	5... < 60 A	144	70	75	138 <sup>+1</sup>	40	8	M6	485
	otros	144	53	64	138 <sup>+1</sup>	40	8	M4	430
PAQ 48n	10... 40 A	48	70	73	45 <sup>+0,6</sup>	26	5	M6	230
	otros	48	53	64	45 <sup>+0,6</sup>	26	5	M4	210
PAQ 72n	> 60 A	72	78	-	68 <sup>+0,7</sup>	40	5	M8	320
	6... < 60 A	72	68	-	68 <sup>+0,7</sup>	40	5	M6	385
	otros	72	53	64	68 <sup>+0,7</sup>	40	5	M4	290
PAQ 96n	> 60 A	96	78	-	92 <sup>+0,8</sup>	40	5	M8	395
	6... < 60 A	96	68	-	92 <sup>+0,8</sup>	40	5	M6	460
	otros	96	53	64	92 <sup>+0,8</sup>	40	5	M4	370
PAQ 144n	> 60 A	144	78	-	138 <sup>+1</sup>	40	8	M8	680
	6... < 60 A	144	68	-	138 <sup>+1</sup>	40	8	M6	720
	otros	144	53	64	138 <sup>+1</sup>	40	8	M4	650





## Aparatos con contactos

Los reguladores electrónicos incorporan en un mismo aparato las funciones de relé electrónico e instrumento de medida. Sus ampliaciones son muy amplias, abarcando todos aquellos casos en que se requiere controlar una magnitud, manteniéndola dentro de un rango de valores determinado.

Existen modelos para el control de:

- Tensión o intensidad continua (tipo PQC)
- Tensión o intensidad alterna (tipo EQC)

Existen distintas versiones, según el tipo de control:

- Regulador diferencial (versiones .../1): incorporan un canal para controlar el valor mínimo, y otro para el valor máximo.
- Regulador cascada (versiones .../2): incorporan dos canales para controlar dos valores máximos.

Cada canal es totalmente independiente, y controla un relé de salida conmutado, con contactos libres de potencial. El ajuste de nivel se realiza mediante un potenciómetro situado en la parte posterior del aparato, entre el 0 y el 100% del rango de medida del aparato. Mediante otro potenciómetro se puede fijar un temporizador, de 0 a 30 segundos, desde el momento en que la magnitud controlada alcanza el nivel de regulación y el instante en que se dispara el relé de salida, lo que es señalizado mediante un LED rojo en la esfera del aparato. Los tiempos no son acumulables, de manera que una oscilación en torno al punto de regulación no ocasiona el disparo del relé, salvo que su periodo sea suficientemente largo.

Cada regulador combina un sistema electromecánico para la medida, con un circuito electrónico para el control de los relés de salida. Los sistemas de medida son, según el tipo de aparato:

- EQC: Sistema de hierro móvil, con amortiguamiento por fluido de silicona.
- PQC: Sistema auto-apatallado de bobina móvil con imán central.

Todos ellos utilizan resortes espirales para la creación del par antagonista. La suspensión se realiza mediante cojinetes con resorte para resistir vibraciones y choques.

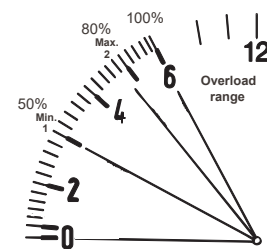
EQC:	EQC 96s/1 EQC 96s/2	contactos: 1 max. and 1 min. contactos: 2 max. (ó 2 min.)
PQC:	PQC 96s/1 PQC 96s/2	contactos: 1 max. and 1 min. contactos: 2 max. (ó 2 min.)
ISE/2:	1 contacto, con relé conmutado	

### Versiones

Diferencial: (... / 1)

(Contacto mínimo al 50% y máximo al 80%)

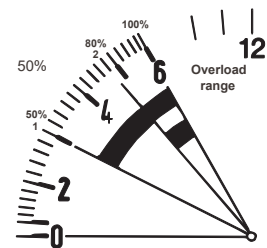
Siempre y cuando el puntero este dentro del intervalo de trabajo, es decir el valor de medida sea mayor del 50% y menor del 80% los dos canales y diodos de LED están inactivos. Si el valor de medida está por debajo del 50%, es decir entre 0 y 50% el primer canal está activado, el contacto mínimo ha cambiado y el primer diodo de LED se ilumina. En cambio, si el valor de medida se sitúa entre el 80% y 100% el segundo canal está activado, el contacto máximo ha cambiado y el segundo diodo de LED se ilumina quedando el primer canal desactivado.



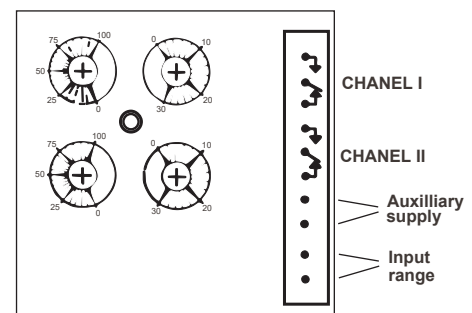
Cascada: (... / 2)

(2 contactos máximos al 50% y al 80%)

El rango de trabajo es entre 0 y 50% de la escala. Si el valor de medición es menor de 50%, en ambos canales los diodos de LED están inactivos y el primer contacto máxima está activado. Si el valor de medida alcanza el 80% o más, los dos canales se activan, el segundo canal está activado y los dos diodos de LED encendidos.



Parte trasera:



# INSTRUMENTOS ANALÓGICOS

## EQC96n - Aparatos de hierro móvil con control de límite electrónico



- Para intensidad y tensión alterna CA (AC)
- Clase 1,5

Ajuste en la parte posterior

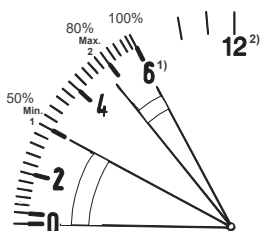
### Descripción

Sistema de hierro móvil, con amortiguamiento por fluido de silicona que incluye un control límite electrónico. La suspensión del sistema se realiza mediante cojinetes con resorte para resistir vibraciones y choques.

- Alimentación auxiliar: 230 V  $\sim \pm 10\%$  (50-60 Hz) bajo demanda, otras tensiones
- Relé de salida: 2 relés de cambio. potencial libre
- Histéresis: 2 % del valor total de la escala
- Repetitividad: 1 % del valor total de la escala
- Ajuste conpotenciómetro: desde 0 hasta 100 % del valor nominal de la escala<sup>1)</sup>, Tolerancia  $\pm 5\%$
- Tiempo de respuesta: 0 hasta 20 sec.  $\pm 3$  sec.

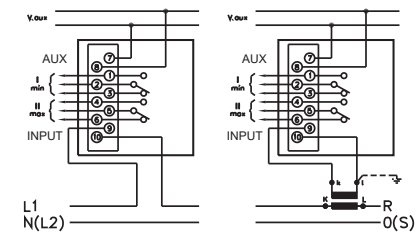
<sup>1)</sup> Entrada de intensidad nominal

<sup>2)</sup> Nominal 100 % para entrada de tensión o amperímetro con sobrecarga.

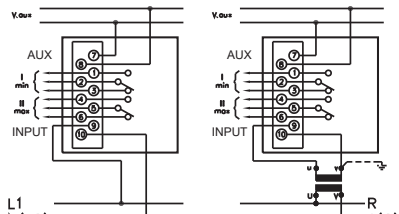


### Esquemas de conexión

Amperímetro



Voltímetro



### Características Técnicas

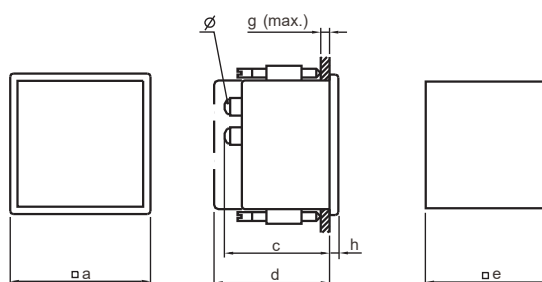
Modelo	EQC 96n/1	EQC 96n/2 max. EQC 96n/2min.
Marco (mm)	96 x 96	96 x 96
Longitud escala (mm)	94	94
Peso (g)	540	540
Relé de salida	1 max. + 1 min.	2 max. (ó 2 min)
Carga auxiliar (VA)	3	3

### Alcances Normalizados

Tensiones AC (CA)	Intensidades AC (CA)
6 V	
10 V	100 mA
15 V	150 mA
25 V	250 mA
40 V	400 mA
60 V	600 mA
100 V	1 A
150 V	1,5 A
250 V	2,5 A
300 V	4 A
400 V	6 A
500 V	
600 V	
Para transformadores de tensión .../ 100 V secundario .../ 110 V secundario	Para transformadores de intensidad .../ 1 A .../ 5 A

### Dimensiones en mm

Modelo	a	c	d	e	g	h	Terminales
EQC 96n	96	99	-	92 <sup>+0,8</sup>	26	5,5	Fijaciones



# INSTRUMENTOS ANALÓGICOS

## PQC96n - Aparatos de bobina móvil con control de límite electrónico



- Para intensidad y tensión continua CC (DC)
- Clase 1,5

Ajuste en la parte posterior

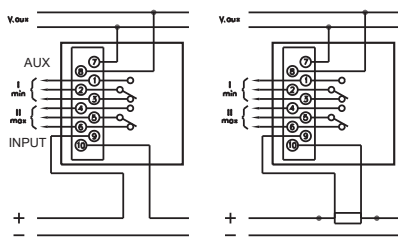
### Descripción

Sistema de bobina móvil, con resortes espirales para la creación del par antagonista, que incluye un control límite electrónico. La suspensión del sistema se realiza mediante cojinetes con resorte para resistir vibraciones y choques.

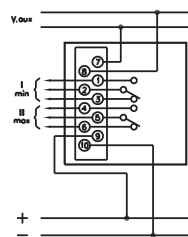
- Alimentación auxiliar: 230 V ~ ± 10 % (50-60 Hz)  
bajo demanda, otras tensiones
- Relé de salida: 2 relés de cambio. potencial libre
- Histéresis: 2 % del valor total de la escala
- Repetitividad: 1 % del valor total de la escala
- Ajuste con potenciómetro: desde 0 hasta 100 % del valor nominal de la escala<sup>1)</sup> Tolerancia ± 5 %
- Tiempo de respuesta: 0 hasta 30 sec. ± 3 sec.

### Esquemas de conexión

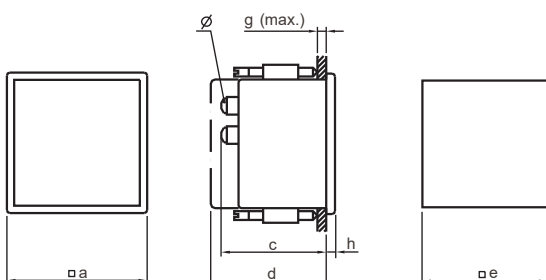
#### Amperímetro



#### Voltímetro



### Dimensiones



### Características Técnicas

Modelo	PQC 96n/1	PQC 96n/2 max. PQC 96n/2min.
Marco (mm)	96 x 96	96 x 96
Longitud escala (mm)	94	94
Peso (g)	540	540
Relé de salida	1 max. + 1 min.	2 max. (ó 2 min)
Carga auxiliar (VA)	3	3

### Alcances Normalizados

Tensiones CC (DC)		Intensidades CC (DC)	
40 mV	5 V	20 µA	4 mA
50 mV	6 V	25 µA	5 mA
60 mV	10 V	40 µA	6 mA
100 mV	15 V	50 µA	10 mA
150 mV	25 V	60 µA	15 mA
250 mV	40 V	100 µA	20 mA
300 mV	50 V	150 µA	25 mA
400 mV	60 V	200 µA	40 mA
500 mV	100 V	300 µA	50 mA
600 mV	150 V	400 µA	60 mA
800 mV	250 V	500 µA	1 A
1 V	300 V	600 µA	1,5 A
1,5 V	400 V	1 mA	2,5 A
2,5 V	500 V	1,5 mA	4 A
		2,5 mA	5 A
Para conexión a Sunt .../ 60 mV .../ 150 mV		Señales normalizadas 20 mA 4-20 mA 1 mA	

### Dimensiones en mm

Modelo	a	c	d	e	g	h	Terminales
PQC 96n	96	99	-	92 <sup>+0,8</sup>	26	5,5	Fijaciones



**Celsa Messgerate España S.L.**

**Els Francs 7**

**46116 Masias-Moncada**

**(Polígono Industrial Moncada II)**

**Valencia- España**

**Telephone: +34 961 309 378**

**Web: [www.celsamessgerate-spain.com](http://www.celsamessgerate-spain.com)**

**Email: [info@celsaspain.com](mailto:info@celsaspain.com)**